

中华人民共和国国家标准

齿轮弯曲疲劳强度试验方法

GB/T 14230—93

Standard of test method for bending
load capacity of gears

1 主题内容与适用范围

本标准规定了测定渐开线直齿圆柱齿轮轮齿弯曲疲劳强度的试验方法,以确定齿轮弯曲承载能力所需的基础数据。

本标准适用于钢、铸铁制造的渐开线直齿圆柱齿轮在载荷作用下造成轮齿弯曲疲劳失效的试验,其它金属齿轮的弯曲疲劳强度试验可参照使用。

2 引用标准

- GB 1356 渐开线圆柱齿轮基本齿廓
GB 3480 渐开线圆柱齿轮承载能力计算方法
GB 8539 齿轮材料及热处理质量检验的一般规定
GB 10095 渐开线圆柱齿轮精度
ZB J17 003 工业齿轮润滑油选用方法

3 主要代号

本标准中主要代号、意义及单位见表 1。

表 1

代 号	意 义	单 位
b	齿宽	mm
	威布尔分布函数的尺度参数	
C	$S-N$ 曲线方程常数	
C'	修正后的 $S-N$ 曲线方程常数	
d_E	脉动试验载荷作用点的直径	mm
E	脉动试验载荷作用点	
F_{\max}	脉动试验载荷最大值	N
F_{\min}	脉动试验载荷最小值	N
F_t	端面内分度圆周上的名义切向力	N

国家技术监督局 1993-03-04 批准

1993-12-01 实施

续表 1

代 号	意 义	单 位
h_{FE}	载荷作用于 E 点的弯曲力臂	mm
h_{Fe}	载荷作用于单对齿啮合区上界点时的弯曲力臂	mm
k	威布尔分布函数的形状参数	
K_A	使用系数	
K_{Fa}	弯曲疲劳计算的齿间载荷分配系数	
$K_{F\beta}$	弯曲疲劳计算的齿向载荷分配系数	
K_v	动载系数	
m	齿轮模数	mm
	$S-N$ 曲线方程指数	
m'	修正后的 $S-N$ 曲线方程指数	
N_o	齿根应力循环基数	
N_L	齿根应力循环次数	
n	试验点总数	
	B 法试验夹具跨齿数	
R	可靠度	
R_E	载荷力作用点 E 的向径	mm
R_z	微观不平度十点高度	μm
r	试验有越出点时的失效试验点数	
r_F	循环特性系数	
γ_E	载荷作用点 E 处的齿厚半角	(°),rad
γ_e	上界点处的齿厚半角	(°),rad
S	应力	N/mm^2
T_1	实测试验齿轮箱输入转矩平均值	$\text{N} \cdot \text{m}$
T_2	实测试验齿轮箱输出转矩平均值	$\text{N} \cdot \text{m}$
$T_{1\text{max}}$	实测试验齿轮箱输入转矩最大值	$\text{N} \cdot \text{m}$
x	径向变位系数	
Y_F	载荷作用于单对齿啮合区上界点时的齿形系数	

续表 1

代 号	意 义	单 位
Y_{FE}	载荷作用于 E 点时齿形系数	
Y_{RrelT}	相对齿根表面状况系数	
Y_S	载荷作用于单对齿啮合区上界点时的应力修正系数	
Y_{SE}	载荷作用于 E 点时的应力修正系数	
Y_{ST}	齿轮的应力修正系数	
Y_X	计算弯曲强度的尺寸系数	
Y_{RrelT}	相对齿根圆角敏感系数	
Y_β	计算弯曲强度的螺旋角系数	
Z	齿数	
α_E	载荷作用 E 点处的压力角	(°)、rad
α_e	上界点处的压力角	(°)、rad
α_F	单对齿啮合区上界点处的载荷作用角	(°)、rad
α_{FE}	载荷作用点 E 处的载荷作用角	(°)、rad
β	螺旋角	(°)、rad
η	试验齿轮箱效率	%
μ_{lnN}	对数正态分布函数母体对数平均值	
μ_N	正态分布函数母体平均值	
σ_b	抗拉强度	N/mm ²
σ_F	试验齿轮齿根应力	N/mm ²
σ'_F	循环特性系数 $r \neq 0$ 时的齿根应力	N/mm ²
σ_{Flim}	GB 3480 的试验齿轮弯曲疲劳极限	N/mm ²
σ_{lnN}	对数正态分布函数母体对数标准差	
σ_N	正态分布函数母体标准差	

4 试验方法

确定齿轮弯曲疲劳强度应采用齿轮台架运转试验(简称“A 试验法”),也可采用齿轮轮齿脉动加载试验(简称“B 试验法”)。当 A 试验法与 B 试验法结果不同时,以 A 试验法结果为准。

4.1 A 试验法

将试验齿轮副安装在齿轮试验机上进行负荷运转试验,直至轮齿出现弯曲疲劳失效或齿根应力循环次数达到规定的循环基数 N 。而未失效时(以下简称“越出”),试验终止并获得轮齿在试验应力下的

一个寿命数据。当试验齿轮及试验过程均无异常时,通常将该数据称为“试验点”。

4.2 B 试验法

在脉动疲劳试验机上利用专门的夹具,对试验齿轮的轮齿进行脉动加载,直至轮齿出现弯曲疲劳失效或越出,试验终止并获得轮齿在试验应力下的一个寿命数据。试验中,脉动载荷仅施加在试验轮齿上,试验齿轮不作啮合运转。所选取的试验轮齿,与加过载荷的轮齿(包括支承齿)至少应间隔一个轮齿。每个试验齿轮可得若干试验点。

4.3 试验点的组合

根据不同的试验目的,按下列不同的试验点组合测定试验齿轮弯曲疲劳特性曲线及弯曲疲劳极限应力。

4.3.1 常规成组法

常规成组法用于测定试验齿轮的可靠度-应力-寿命曲线(即 $R-S-N$ 曲线),求出试验齿轮的弯曲疲劳极限应力。

试验时取 4~5 个应力级,每个应力级不少于 5 个试验点(不包括越出点)。最高应力级中的各试验点的弯曲应力循环次数不少于 0.5×10^5 ,最高应力级与次高应力级的应力间隔为总试验应力范围的 40%~50%,随着应力的降低,应力间隔逐渐减小。最低应力级中至少有一个试验点越出。

4.3.2 少试验点组合法

少试验点组合法通常用于测定 $S-N$ 曲线或仅测定极限应力,试验时试验点总数为 7~16 个。测定 $S-N$ 曲线时,应力级为 4~10 个,每个应力级取 1~4 个试验点。

测定极限应力时,可采用升降法。

采用正交法做对比试验时,每个对比因素应至少有 3 个试验点。

5 试验条件及试验齿轮

5.1 齿轮弯曲疲劳强度试验应按下述规定的试验条件和试验齿轮进行(对比试验的研究对象除外),由此可确定试验齿轮的弯曲极限应力 σ_{Flim} 。

5.1.1 试验条件

5.1.1.1 功率流封闭式试验机

采用 A 试验法测定轮齿弯曲疲劳强度时,应使用功率流封闭式结构的试验机,试验机的校验见附录 A(补充件)。试验机中心距一般为 90~150 mm,试验齿轮的线速度为 8~16 m/s。试验机的精度应不低于试验齿轮所要求的精度,并应具有以下基本功能:

- a. 断齿时自动停机;
- b. 有保证齿轮良好润滑的循环喷油系统;
- c. 有润滑油温度控制装置,回油温度应控制在 60℃ 以下;
- d. 有循环次数记录装置,其记录误差不大于 $\pm 0.1\%$ 。

5.1.1.2 脉动疲劳试验机

采用 B 试验法测定齿轮弯曲疲劳强度时,应使用脉动疲劳试验机,并根据试验要求及试验齿轮参数设计夹具。试验机的主要技术性能及测定见附录 B(补充件),夹具的设计及技术要求见附录 C(补充件)。

5.1.1.3 润滑油

按 ZB J17 003 进行润滑油的选择和保养。一般情况下,试验机连续运转三个月,应进行润滑油的取样检查。

5.1.2 试验齿轮

5.1.2.1 试验齿轮的参数及精度

试验齿轮的模数 $m=3\sim 5$ mm,螺旋角 $\beta=0^\circ$,齿宽 $b=10\sim 50$ mm,应力修正系数 $Y_{ST}=2.0$,齿根

圆角参数 $q_s=2.5$, 齿根圆角粗糙度 $R_z \leq 10 \mu\text{m}$, 精度为 GB 10095 的 4~7 级。

齿廓线与齿根圆弧线必须是圆滑过渡, 检查试验齿轮精度并记录其实测数值。检测全部试验齿轮的表面硬度, 基节偏差并剔除不合格的试验齿轮。同一组的试验齿轮, 其加工设备及加工工艺, 必须相同。

5.1.2.2 试验齿轮的材料及热处理

试验齿轮的材料必须有正式技术文件, 其内容包括: 材料牌号、冶炼方法、化学成分、热处理状态、晶粒度、机械性能、金相组织和非金属夹杂物等。各项指标均应符合 GB 8539 常规检验的规定。有条件时应对试验齿轮材料进行无损检测。

5.2 齿轮弯曲疲劳强度试验也可在试验条件和试验齿轮参数与产品齿轮工况和参数一致或相近的条件下进行。

6 弯曲疲劳失效判据

试验中, 若出现下列情况之一时, 均应判为弯曲失效:

- a. 轮齿齿根出现可见疲劳裂纹;
- b. 载荷或频率下降 5%~10%;
- c. 沿齿根断齿。

7 试验步骤

7.1 试验前准备

7.1.1 按 5.1 条规定试验条件时, 应按附录 A 或附录 B 的规定对齿轮试验机的性能进行校验。

7.1.2 清洗试验齿轮后目测检查齿根过渡圆弧不得有加工刀痕或其它形式的损伤, 并对试验齿轮及轮齿进行编号。

7.1.3 试验齿轮按试验机的规定或夹具的设计要求进行安装。

7.2 预备性试验

预备性试验是为了确定试验的应力级, 一般可通过测定一条 $S-N$ 曲线来估计疲劳区的载荷范围及极限应力, 并根据第 4.3.1 条的要求确定应力级。

7.3 试验过程的监控

按所需应力级逐点进行加载试验。试验期间要经常检查试验设备, 出现异常应及时排除。准确记录试验点的失效循环寿命, 每个试验点均应有完整的试验记录。记录表见附录 E(参考件)。

保留试验齿轮及断齿, 以备进行失效分析。

7.4 补充试验点

同一应力级的试验点做完后应进行分布检验[见附录 D(补充件)], 若分布函数的线性相关系数不能满足最小值要求时, 需补充试验点。

7.5 失效分析

8 试验齿轮齿根应力计算

8.1 A 试验法

A 试验法, 其试验齿轮的齿根应力按式(1)计算:

$$\sigma_F = \frac{F_t \cdot K_A \cdot K_V \cdot K_{FB} \cdot K_{Fa} \cdot Y_F \cdot Y_S \cdot Y_\beta}{b \cdot m \cdot Y_{ST} \cdot Y_{\text{relT}} \cdot Y_{\text{relT}} \cdot Y_X} \dots\dots\dots (1)$$

式中各代号的含义及取值见 GB 3480 第 2.2.2~2.2.3 条。

8.2 B 试验法

首先确定载荷作用点 E 的准确位置,其方法见附录 C(补充件),试验齿轮的齿根应力应根据已确定的 E 点位置,按式(2)计算:

$$\sigma'_F = \frac{F_t \cdot Y_{FE} \cdot Y_{SE}}{b \cdot m \cdot Y_{ST} \cdot Y_{\text{relT}} \cdot Y_{R\text{relT}} \cdot Y_X} \dots\dots\dots(2)$$

式中: Y_{FE} ——载荷作用下 E 点时的齿形系数;

Y_{SE} ——载荷作用于 E 点时的应力修正系数;

其余代号的含义及取值均按 GB 3480 第 2.2.2~2.2.3 条;

Y_{FE} 、 Y_{SE} 按 GB 3480 给出的公式计算,公式中的 α_e 、 γ_e 、 α_{FE} 、 h_{FE} 分别用 α_E 、 γ_E 、 α_{FE} 、 h_{FE} 代入。

注:公式(1)和(2)计算的齿根弯曲应力已将试验条件及试验齿轮转换成 GB 3480 所要求的标准状态。

8.3 计算轮齿弯曲静强度时,齿根应力仍按(1)式或(2)式计算,但此时应取 $Y_{R\text{relTj}}=1.0$; $Y_{Xj}=1.0$; Y_{relTj} 则由 GB 3480 表 24 所列公式计算或通过实测得到。

对结构钢和调质钢、球墨铸铁、珠光体可锻铸铁,当 $N_L \leq 10^4$ (其它材料 $N_L \leq 10^3$) 时,其应力可视为静应力。

8.4 由于试验机的限制, B 试验法中,循环特性系数 $r_F = F_{\text{min}}/F_{\text{max}} \neq 0$, 应将实际齿根应力 σ'_F 换算为 $r_F = 0$ 时的脉动循环齿根应力 $\sigma_F, \text{N/mm}^2$, 换算公式为:

$$\sigma_F = \frac{(1 - r_F)\sigma'_F}{1 - r_F \frac{\sigma'_F}{\sigma_b + 350}} \dots\dots\dots(3)$$

式中: σ_b ——抗拉强度, N/mm^2

循环特性系数 r 在试验期间为一常数且 ≤ 0.05 。

9 试验数据的统计处理

9.1 当试验点总数为 n 的应力级无越出点时,其寿命值的排序为:

$$N_{L1} \leq N_{L2} \leq \dots \leq N_{Ln-1} \leq N_{Ln}$$

当试验点总数为 n 的应力级有越出点,且失效的试验点数为 r 时,其寿命值的排序为:

$$N_{L1} \leq N_{L2} \leq \dots \leq N_{Lr-1} \leq N_{Lr}$$

则对于某一寿命值 N_{Li} 的寿命经验分布函数值为:

$$F(N_i) = \frac{i}{n + 1} \dots\dots\dots(4)$$

或

$$F(N_i) = \frac{i - 0.3}{n + 0.4} \dots\dots\dots(5)$$

式中: n ——试验点总数;

i ——试验点按寿命由小到大排列的序号,当无越出点时 $i = \frac{n+1}{2}$; 当有越出点时 $i = \frac{n+1}{2} + r$ 。

9.2 B 试验法中,若采用双齿加载形式,其失效顺序用平均顺序法计算,当对 P 对轮齿加载时,有 r 个齿失效($r \leq P$)。取 $n = 2P$, 寿命经验分布函数值应按式计算:

$$F(N_{Li}) = \frac{A_i}{n + 1} \dots\dots\dots(6)$$

或
$$F(N_{Li}) = \frac{A_i - 0.3}{n + 0.4} \dots\dots\dots(7)$$

式中： n ——试验轮齿总数： $n=2P$

A_i ——试验点按寿命值由小到大排列的平均顺序。

$$A_i = A_{i-1} + \frac{n + 1 - A_{i-1}}{n + 3 - 2i} \dots\dots\dots(8)$$

式中： i ——失效试验点单独排列的顺序 $i = \frac{r}{1, r}$ 。

9.3 在未知试验齿轮的寿命分布函数时，一般采用正态分布，对数正态分布或二参数威布尔分布进行分布检验，确定分布类型，三种分布函数分别为：

$$F(N_L) = \Phi\left(\frac{N_L - \mu_N}{\sigma_N}\right) \dots\dots\dots(9)$$

$$F(N_L) = \Phi\left(\frac{\ln N_L - \mu_{\ln N}}{\sigma_{\ln N}}\right) \dots\dots\dots(10)$$

$$F(N_L) = 1 - \exp\left[-\left(\frac{N_L}{b}\right)^k\right] \dots\dots\dots(11)$$

式中： N_L ——齿根应力循环次数；

μ_N ——正态分布函数母体平均值；

σ_N ——正态分布函数母体标准差；

$\mu_{\ln N}$ ——对数正态分布函数母体对数平均值；

$\sigma_{\ln N}$ ——对数正态分布函数母体对数标准差；

b ——威布尔分布函数的尺度参数；

k ——威布尔分布函数的形状参数。

9.4 分布函数曲线的拟合及 $R-S-N$ 曲线参数的确定见附录 D(补充件)。

10 试验报告

试验报告应包括：

- a. 试验目的及要求；
- b. 试验方法；
- c. 试验条件及试验齿轮；
- d. 试验原始数据；
- e. 试验数据的处理结果；
- f. 损伤分析；
- g. 试验单位、报告人、审核人、日期。

附录 A
功率流封闭式齿轮试验机的校验
(补充件)

A1 按试验机的技术指标进行检验。

A2 测定试验齿轮箱的输入输出转矩,并按式(A1)计算试验齿轮箱的效率:

$$\eta = \frac{T_2}{T_1 u} \dots\dots\dots (A1)$$

式中: T_1 ——输入转矩的平均值, $N \cdot m$;

T_2 ——输出转矩的平均值, $N \cdot m$;

u ——试验齿轮副的齿数比。

试验齿轮的使用系数为:

$$K_A = \frac{T_{1max}}{T_1} \dots\dots\dots (A2)$$

式中: T_{1max} ——输入转矩的最大值, $N \cdot m$ 。

在试验载荷范围内, K_A 值不大于 1.08。

A3 对于静态加载的试验机,还应测量运转过程中的卸载情况,试验机在最高试验载荷级下连续运转,测量和记录输入转矩 T_1 随时间卸载的情况。当 T_1 的卸载量为该载荷的 5% 时,测定终止。绘出载荷随时间变化的卸载曲线。在试验过程中,可根据卸载曲线确定重新加载的时间间隔,使卸载量不大于试验所加载荷的 3%。

A4 转矩测量仪器测量误差不大于 $\pm 1\%$ 。

A5 准确标定施加载荷,其误差不大于规定载荷的 $\pm 2\%$ 。

附录 B
脉动疲劳试验机主要技术性能及测定
(补充件)

B1 试验机应具有静、动载荷,加载频率和循环次数的显示或记录装置。

B2 试验机的静态加载误差不大于 $\pm 2\%$;动态加载误差不大于 $\pm 5\%$ 。

B3 每组试验前必须对试验机的频率计、计数器及载荷稳定度进行测试,并有标定记录。

B4 每组试验之前必须对试验机进行静态载荷标定。试验机的静态载荷标定,应使用经计量部门定期校验合格的测力计并按此测力计给出的标准方法进行标定。

附 录 C
试验夹具的技术要求
(补充件)

C1 试验夹具的要求

- C1.1 试验夹具应具有足够的刚度,并能可靠地支承试验齿轮。
 C1.2 夹具必须保证载荷作用在轮齿接近齿顶的齿面上,并能确定载荷作用点的准确位置。
 C1.3 夹具的安装必须保证施加在轮齿上的载荷作用线与试验齿轮的基圆相切。
 C1.4 夹具的安装必须保证载荷沿齿向均匀分布。
 C1.5 如采用双齿加载形式,夹具的安装必须保证两受力齿的载荷均衡,其测量值相对误差不大于5%。

C2 试验夹具的设计

- C2.1 齿轮弯曲脉动试验中,无论试验夹具是采用单齿加载形式(见图 C1),还是双齿加载形式(见图 C2)都应符合 C1 的规定。

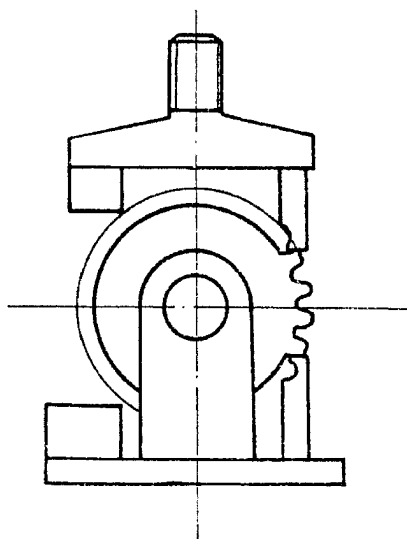


图 C1 单齿加载形式

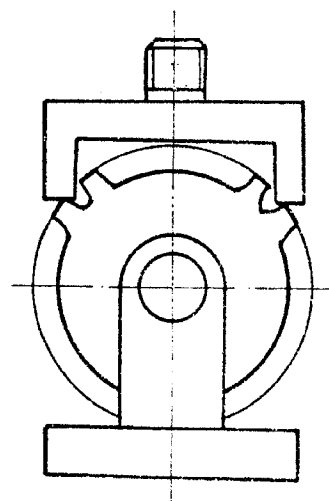


图 C2 双齿加载形式

C2.2 确定载荷力的作用点

- C2.2.1 对于单齿加载形式,应选上界点 E 作为载荷作用点,则从 E 点到齿轮中心的向径 R_E 及 E 点的压力角 α_E 就确定了。根据 E 点公法线长度 W ,确定支承齿的支承件高度 H 如图 C3。

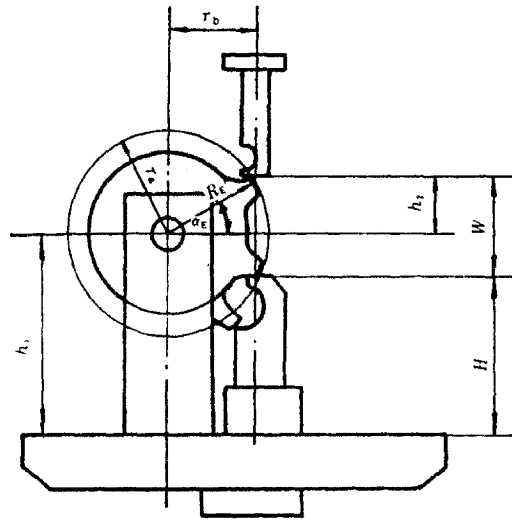


图 C3 单齿加载夹具几何尺寸关系图

$$H = h_1 - (W - h_2) \dots\dots\dots(C1)$$

式中: W ——过 E 点的公法线长度,mm;

h_1 ——试验齿轮中心线高度,mm;

h_2 ——载荷力作用点 E 到试验齿轮中心的垂直高度,mm。

$$h_2 = R_E \cdot \sin\alpha_E \dots\dots\dots(C2)$$

式中: R_E —— E 点到试验齿轮中心的向径,mm;

α_E —— E 点的压力角,(°)、rad。

C2.2.2 对于双齿加载形式,一旦齿轮几何参数一定,则跨齿数 n 及 E 点的位置都是确定的。(见图 C4)。

其计算方法如下:

a. E 点所在圆的直径

$$d_E = d_b / \cos\alpha_E \dots\dots\dots(C3)$$

式中: d_b ——基圆直径,mm。

b. E 点的压力角 α_E 按下式计算:

$$\tan\alpha_E = \frac{n}{2Z}(Z - 2n - 1) + \frac{2x \tan\alpha}{Z} + \text{inv}\alpha \dots\dots\dots(C4)$$

式中: Z ——试验齿轮齿数;

x ——试验齿轮的变位系数;

α ——分度圆压力角,(°)、rad;

n ——跨齿数。

c. 跨齿数 n 由下式计算:

$$n \approx \frac{Z}{2\pi} \left[\pi - 2\tan\alpha_a - \frac{1}{2}(\pi - 4x \tan\alpha) + 2\text{inv}\alpha \right] + 0.5 \dots\dots\dots(C5)$$

式中: n ——跨齿数,按四舍五入取整;

α_a ——齿顶压力角,(°)、rad。

应根据 E 点位置确定上压头尺寸 L (上压头内侧距离)、 H (上压头内侧高)。

C2.3 设计夹具时应使上压头宽度大于齿宽,压块硬度应为 60~64 HRC。

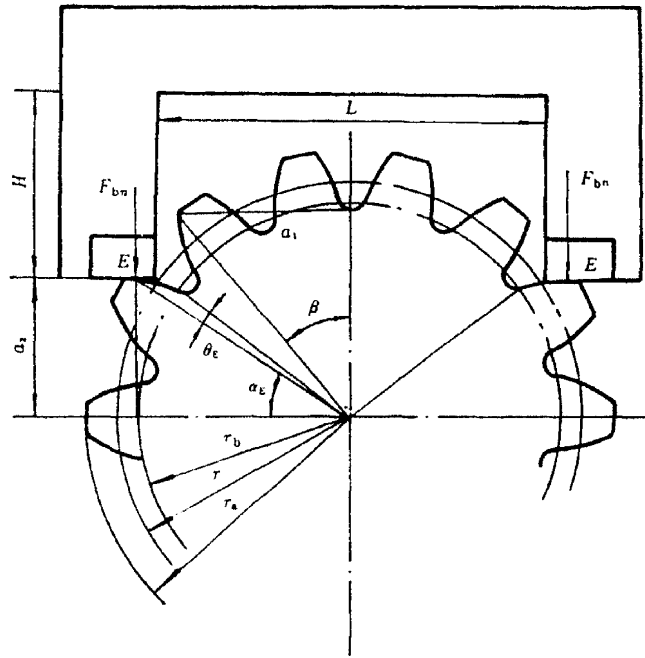


图 C4 跨齿数 n 与载荷力作用点 E 的几何关系及
齿轮与夹具上压头尺寸几何关系图

附录 D

R-S-N 曲线参数的确定

(补充件)

D1 寿命分布函数的拟合与检验

本标准推荐采用最小二乘法进行寿命分布的拟合优度检验,其具体步骤为:

a. 由式(4)、(5)、(6)、(7)计算 $F(N_L)$,

若按正态分布拟合时,则拟合公式为:

$$\Phi^{-1}(F(N_L)) = \frac{1}{\sigma_N}(N_L - \mu_N) \dots\dots\dots(D1)$$

若按对数正态分布拟合时,则拟合公式为:

$$\Phi^{-1}(F(N_L)) = \frac{1}{\sigma_{\ln N}}(\ln N_L - \mu_{\ln N}) \dots\dots\dots(D2)$$

若按二参数威布尔分布拟合时,则拟合公式为:

$$\ln \ln \frac{1}{1 - F(N_L)} = k(\ln N_L - \ln b) \dots\dots\dots(D3)$$

b. 分布函数的线性相关系数应满足线性相关系数最小值的要求。

当线性相关系数最小值同时满足两种以上分布时,应优先选用线性相关系数绝对值较大的分布;

c. 确定同一组 R-S-N 曲线的各应力级应选取同一类型分布。

D2 R-S-N 曲线参数的确定

D2.1 按确定的寿命分布函数计算不同可靠度 R 的寿命值。

对于正态分布,其计算公式为:

$$N_L = \mu_N + \sigma_N \Phi^{-1}(1 - R) \quad \dots\dots\dots(D4)$$

对于对数正态分布,其计算公式为:

$$N_L = \exp[\mu_{\ln N} + \sigma_{\ln N} \Phi^{-1}(1 - R)] \quad \dots\dots\dots(D5)$$

对于二参数威布尔分布,其计算公式为:

$$N_L = b \left(\ln \frac{1}{R} \right)^{1/b} \quad \dots\dots\dots(D6)$$

D2.2 本标准推荐采用下述公式拟合 *R-S-N* 曲线:

$$\sigma_F^m \cdot N_L = C \quad \dots\dots\dots(D7)$$

式中: *m*——*S-N* 曲线方程的指数;

C——*S-N* 曲线方程的常数。

以各应力级相同可靠度的应力——寿命作为子样,按公式(D5)用最小二乘法拟合,可以得到一系列不同可靠度的 *S-N* 曲线,即 *R-S-N* 曲线。

D2.3 由于在低应力级下有寿命越出点,则高可靠度 *S-N* 曲线通常会失真,此时应根据相关系数出现异常或应用统计学上异常数据的判别方法剔除。以余下的 *S-N* 曲线为基础,选取 4~6 个寿命级,按 D1 方法确定寿命下的极限应力分布,求出各寿命级高可靠度的应力值,确定高可靠度 *S-N* 曲线和高可靠度极限应力值。

D3 *R-S-N* 曲线斜率的修正

按式(1)或式(2)计算 σ_F 时,由于某些参数对静强度和疲劳强度有不同影响,故应修正 *R-S-N* 曲线的斜率。修正后的 *S-N* 曲线方程参数为:

$$m' = \left| \frac{\ln N_j - \ln N_o}{\ln \sigma_{Fj} - \ln \sigma_{Fo}} \right| \quad \dots\dots\dots(D8)$$

$$C' = \sigma_{Fo}^{m'} N_o \quad \dots\dots\dots(D9)$$

$$\sigma_{Fj} = \left(\frac{C}{N_j} \right)^{1/m'} \cdot \frac{Y_{\text{relT}} \cdot Y_{\text{RrelT}} \cdot Y_X}{Y_{\text{relTj}}} \quad \dots\dots\dots(D10)$$

$$\sigma_{Fo} = \left(\frac{C}{N_o} \right)^{1/m'} \quad \dots\dots\dots(D11)$$

式中: $N_j, \sigma_{Fj}, Y_{\text{relTj}}$ 的下标 *j* 表示静强度时的值,见图 D1。

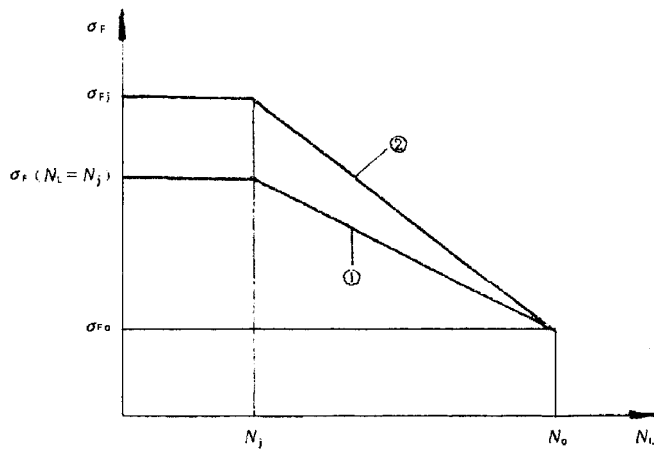


图 D1 *S-N* 曲线的修正

①——未修正的 *S-N* 曲线 $\sigma_F^m \cdot N_L = C$

②——修正后的 *S-N* 曲线 $\sigma_F^{m'} \cdot N_L = C'$

附 录 E
齿轮弯曲疲劳试验记录
(参考件)

试验项目							
试件编号							
试验齿号			损伤齿号				
试验机名称							
加载方式							
试验环境	温 度		湿 度				
转 矩	M						
载 荷	F_{max}		F_{min}				
试验频率/转速							
油 温							
循环次数							
起止时间							
无效试件编号及原因							
试验情况及断齿形貌							
开机时间	年 月 日 时 分始			本班开机	时		
	年 月 日 时 分止			项目累计	时		
操作试验员				本机累计	时		

附加说明：

本标准由中华人民共和国机械电子工业部提出。

本标准由机械电子工业部郑州机械研究所归口。

本标准由郑州机械研究所负责起草。

本标准起草人张照智、关焯、谈嘉祯、马世骏。