

管 线 阀 门

API 规范 6D

第 23 版，2008 年 4 月

生效日期：2008 年 10 月 1 日

包含 API 会标附录作为国家采纳的一部分

ISO 14313: 2007 石油和天然气工业—管道输送系统—管道阀门

特别注明

API 有必要公布和整体环境有关的问题。要关注特殊环境、地方、国家，并回顾联邦法律以及法规

API 和任何 API 雇员、转包商、顾问、委员会或其他代理人没有对下面几方面作出任何明确的或含蓄的担保和表示：包含的信息的精确性、完全性或有效性，假定使用发行中透露的任何信息或程序的义务和责任，或这样使用的结果。出版物的使用不应侵犯私有权，API 和任何 API 雇员、转包商、顾问或其他代理人没有对此提出异议。

任何想要使用 API 出版物的人都可以使用。协会尽了最大努力来确保数据的精确性和可靠性；然而，协会并不对此出版物作代理、授权或担保，也不对使用造成的丢失或损坏以及违反和本出版物可能有冲突的职权承担任何义务或责任。

API 出版物的发行证实了测量工程和操作实践广泛的实用性。这些出版物不旨在排除使用测量工程判断何时何地可使用本出版物的需求。API 出版物的规划和发行并不旨在以任何方法禁止任何人使用其它任何准则。

制造商在根据 API 标准的标记要求标记设备或材料时，有责任符合标准的所有适用要求。API 不代理、授权或担保此种产品确实符合适用的 API 标准。

API 不担保雇主、制造商或供方符合职责适当培训和训练他们的雇员，以及其它暴露的有关健康和安全的风险和防范，也不担保他们的职责符合职责权限。

有关特定材料和环境的安全和健康的风险和适当防范的信息，应当从材料的雇主、制造商或供方处获得，或从材料安全数据表获得。

保留所有的权利。没有预先获得出版人的许可，此文件的任何部分都不能复制、保存到恢复系统，或用任何电子的、机械的、影印的、记录的或其它方法传输。联系出版人，API 发行机构，1220 L Street, N.W. , Washington, D.C.20005.

版权：2008 美国石油协会

API 前言

API 出版物不包含用暗示或其它方法表示，同意对有专利许可证的方法、设备或产品进行制造、销售或使用的权利。该出版物也不包含任何内容因侵犯专利许可证而被视违反义务。

此文件是在 API 标准化程序下产生的，确保了在发展进程中适当地通知和参与，并被指定为 API 标准。有关解释此出版物或注释内容的问题和有关此出版物中工艺发展的问题，请直接写信给标准的主管，美国石油协会，1220 L Street, N. W., Washington, D. C. 20005。申请复制或翻译出版材料的全部或部分，也应同此主管联系。

通常，API 标准要进行回顾和修订、重申，或撤消，周期为至少 5 年，2 年以内的延期可增加到这个循环周期中。此出版物的情况可从 API 标准部门获知，电话 (202) 682-8000。API 出版物和材料的目录由 API 按年出版并按季度修订，1220 L Street, N. W., Washington, D. C. 20005。

建议的修订应提交给标准和出版部门，API，1220 L Street, N. W., Washington, D. C. 20005，standards@api.org。

Shall: 在标准中使用时，“Shall”表示最低要求以使符合规范。

Should: 在标准中使用时，“Should”表示推荐或建议但不要求。

此标准在 API 阀门和井口装置标准小组委员会的权限内 (API SC6)。此标准和 ISO 14313:2007 的英译本是一样的。ISO 14313 是技术委员会 ISO/TC 67，石油和天然气工业的材料、设备和海上建筑，SC 2，管道运输系统。

因此标准的目的，进行了下面的编辑：

— 国家参考附录 (附录 F — API 会标) 给用户 提供指导。

此标准在封面印制的生效日期时生效，但可从发行日期时开始使用。

目录

API 前言	前言	介绍
1	范围	
2	符合性	
	测量单位	
2.2	凑整	
2.3	符合标准	
3	参考标准	
4	术语与定义	
5	符号与缩写	
5.1	符号	
5.2	缩写	
6	阀门类型与结构	
6.1	阀门类型	
6.2	阀门结构	
7	设计	
7.1	设计标准和计算	
7.2	压力和温度等级	
7.3	尺寸	
7.4	面对面和端对端尺寸	
7.5	阀门操作	
7.6	清管	
7.7	阀门端部	
7.8	压力泄放	
7.9	旁通,排泄和放空管件	
7.10	注入点	
7.11	排水,通风和密封管道	
7.12	排水,通风和密封阀门	
7.13	手轮和手柄	
7.14	锁紧装置	
7.15	气密装置的位置	
7.16	位置指示器	
7.17	移动块	
7.18	驱动装置,操作器和阀杆接长	
7.19	吊环	
7.20	传动链	
7.21	阀杆的保存	
7.22	火烧安全	
7.23	防静电设备	
7.24	设计文件	
7.25	设计文件评审	
8	材料	
8.1	材料规范	
8.2	使用的匹配性	

- 8.3 锻件部件
- 8.4 成分限制
- 8.5 韧性试验要求
- 8.6 螺栓
- 8.7 含硫工况
- 8.8 通风和排水连接点
- 9 焊接
 - 9.1 资质鉴定
 - 9.2 冲击试验
 - 9.3 硬度试验
 - 9.4 检修
- 10 质量控制
 - 10.1 无损检测要求
 - 10.2 测量与试验设备
 - 10.3 检测和试验人员的资质
 - 10.4 焊补的无损检测
 - 10.5 焊接端无损检测
 - 10.6 铸件的视觉检查
- 11 压力试验
 - 11.1 概述
 - 11.2 阀杆倒密封试验
 - 11.3 液压壳体试验
 - 11.4 液压密封试验
 - 11.5 排泄,放空和密封剂注入管线的试验
 - 11.6 排放
- 12 油漆
- 13 标记
- 14 发运准备
- 15 文件
- 附录 A(标准的) 无损检验要求
- 附录 B(标准的) 补充试验要求
- 附录 C(介绍) 补充文件要求
- 附录 D(介绍) 采购指导
- 附录 E(介绍) 标识举例
- 附录 F(介绍) API 会标
- 参考书目

前言

ISO (国际标准化组织) 是国家标准团体 (ISO 成员团体) 的世界联盟。准备国际标准的工作通常由 ISO 技术委员会执行。对技术委员会确立的科目有兴趣的每个成员团体都有权参加委员会。和 ISO 有联系的国际组织, 政府和非政府的, 也可以参加此工作。在所有的电工标准化问题上, ISO 都和国际电工技术委员会紧密合作。

国际标准是根据 ISO/IEC 指示第 2 部分给出的规则起草的。

技术委员会的主要任务是准备国际标准。技术委员会采用的国际标准草稿要在成员中流通以便投票。作为国际标准发行要求至少 75 % 的成员投票同意。

要注意本文件的一些内容可能从属专利权。ISO 不会对识别任何或所有这样的专利权负责。

ISO 14313 是由技术委员会 ISO/TC 67 准备的, 材料、设备和油气工业的海上建筑, 小组委员会 SC2, 管道运输系统。

此第 2 版本删去和替代第 1 版本 (ISO 14313: 1999), 主要在以下方面经过技术修订:

- 条款 2, 为了澄清增加了符合本国际标准的要求。
- 条款 7, 设计中允许应力和允许偏差的要求, 已经删去并澄清。
- 条款 8, 在材料方面, 删去了全球工业实践对承压、控压、焊接端和焊接部件的碳容量和碳当量的要求。
- 条款 9 焊接增加了对焊补和无损检测的新要求。
- 附录 D (供参考) 增加了新表 (表 D. 2), 对需要制造商/购方达成协议的正文中的要求提供了更多的指导。

介绍

本国际标准是协调了ISO 14313: 1999 和API 规范 6D-2002^[5]而形成的。

ISO 14313 的修订是以 ISO/TC67/SC2 WG2 和 API 6D TG 技术专家共同进行的。进行技术修订是为了满足工业的需求, 并使本国际标准达到更高的水平以服务于石油和天然气工业。

本国际标准的用户应注意, 在个别的场合可能需要有进一步的或不同的要求。本国际标准不旨在禁止制造商提供或购方接受其它可替代的设备或工程解决方案应用于独特场合, 特别像革新或开发的技术。一旦提供替代设备, 制造商应说明与本国际标准的不同处, 并提供详情。

石油和天然气工业

—管道输送系统—

管线阀门

1. 范围

本国际标准规定了球阀、止回阀、闸阀和旋塞阀在设计、制造、测试和文件方面的要求，并提供了建议，使其适用于满足石油和天然气工业国际标准 ISO13623 或类似要求的管线系统。本规范对海底管线阀不适用，它们适用另一个规范（API 规范 6DSS）。

压力额定值超过 PN420（2500 磅）的阀门不在本国际标准范围。

2. 符合性

2.1 测量单位

在本国际标准中，数据用 SI 单位和 USC 单位表示。对一个明确的定单项目，只能使用一个单位系统，数据的表示不能和其它系统相结合，除非另有规定。

使用 SI 单位表示数据的，逗号用作十进制的隔离，间隔用作千位隔离。使用 USC 单位表示数据的，点（在行里）用作十位制隔离，逗号用作千位隔离。

2.2 凑整

除另有规定，否则本国际标准要确定符合指定的要求，观测或计算阀门时，在表示阀门限制的图形末尾的右手边，将被四舍五入到最近的单位，符合 ISO 31-0: 1992 附录 B 准则 A 的凑整方法。

2.3 符合标准

可以使用质量体系来帮助符合本国际标准的要求。

注释 ISO/TS 29001 在质量管理体系方面给出了部分特定的指导。

制造厂有责任符合本国际标准的所有适用要求。允许采购方作任何必需的调查，以确定制造商的符合性，拒绝任何不符合的材料。

3. 参考标准

下面的参考文件在此文件的应用中是必须的。对注明日期的引用文件，只是引用了适用的版本。对未注明日期的引用文件，其最新版本应适用（包括任何修正、勘误和保持代理输出）

ISO 31-0, 1992, 数量和单位— 零部分: 通则

ISO 148-1, 金属材料—夏比冲击试验—第一部分: 试验方法

ISO 228-1, 螺纹非压紧连接的管螺纹—第一部分: 尺寸、公差和标称

ISO 5208: 1993, 工业用阀门—阀门的压力试验

ISO 7268, 管道结构—公称压力的定义

ISO 9606-1, 焊接工的批准试验—熔焊—第一部分: 钢铁

ISO 9712, 无损试验—人员的资质和证书

ISO 10474, 钢和钢制产品—检验文件

ISO 10497, 阀门试验—防火型的试验要求

ISO 15156 (所有部件) 石油和天然气工业—含H₂S的油气产品环境使用的材料

ISO 15607, 金属材料焊接程序的规范和资质—通则

ISO 15609 (所有部件) 金属材料焊接程序的规范和资质—焊接程序规范

ISO 15614-1, 金属材料焊接程序的规范和资质—焊接程序试验—第一部分: 钢的电焊和气焊以及镍和镍合金的电焊

ISO 23277, 焊接的无损试验—焊接的着色检测—验收标准

ISO 23278, 焊接的无损试验—焊接的磁粉检测—验收标准

ASME B1.20.1, 通用管螺纹 (英制)

ASME B16.5-1996, 管道法兰和法兰连接管件: NSP 1/2—24

ASME B16.10-2000, 阀门的面对面和端对端尺寸

ASME B16.34-2004, 阀门, 法兰端, 螺纹端和焊接端

ASME B16.47-2006, 大口径钢制法兰: NPS 26—NPS 60 (公制/英制标准)

ASME B31.4-2006, 液态碳氢化合物和其它液体的管道输送系统

ASME B31.8-2003, 气体输送和分配管线系统

ASME 锅炉和压力容器规范, V 部分: 无损检测

ASME 锅炉和压力容器规范—VIII 部分: 压力容器结构规则第 1 分篇, 压力容器结构规则

ASME 锅炉和压力容器规范—VIII 部分: 压力容器结构规则第 2 分篇, 替换规则

ASME 锅炉和压力容器规范—IX 部分: 焊接和铜焊资质

ASNT SNT-TC-1A, 推荐实例 编号 SNT-TC-1A—无损试验人员的资质和证书

ASTM A320, 低温用合金钢和不锈钢螺栓材料标准规范

ASTM A370, 钢制产品机械性能试验的标准方法和定义

ASTM A388, 重型锻钢件的超声波检测标准实例

ASTM A435, 钢板直波超声波检测标准规范

ASTM A577, 钢板角波超声波检测标准规范

AWS QC1, AWS (美国焊工协会) 对焊工的认证标准

EN 287-1, 焊工的评定试验—熔焊—第一部分: 钢

EN 1092-1, 法兰和它们的连接—管子, 阀门, 接件和附件的圆形法兰, PN 指定—第一部分: 钢制法兰

EN 10204: 2004, 金属制品—检查文件类型

MSS SP-44, 钢制管子法兰

MSS SP-55, 阀门、法兰、接件和其它管道组件的钢制铸件质量标准—评估表面不规则的视觉方法

NACE TM0177-2005, 标准试验方法。金属在H₂S环境中抗具体形式的环境开裂的实验室试验

NACE TM0284, 标准试验方法—对管子和压力容器钢材抗氢裂的评定

4. 术语和定义

为本文件的目的，使用下列术语和定义

4.1 ASME 额定级

ASME B16.34 中用数字规定的设计压力等级，作为基准用

注：ASME 额定级的表示为：Class（“级”）后跟数字

4.2 双向阀门

设计用来既封闭下游方向又封闭上游方向介质的阀门

4.3 泄放

排放或放空

4.4 截断阀

关闭时用来切断流入下游管道介质的闸阀，旋塞阀和球阀

4.5 断开推力或断开扭矩

在最大压差下打开阀门所需的最大推力或扭力

4.6 经协商

制造厂和采购方协议商定

4.7 双截流与泄压的（DBB）阀门

有两个阀座密封面的阀门，在关闭位置，通过泄放密封面之间的阀腔，可抵抗来自阀门两端的压力

注：当只有一端承受压力时，此阀门不提供确实的双隔离。见双隔离与泄压阀门（4.8）

4.8 双隔离与泄压（DIB）阀门

有两个阀座密封面的阀门，在关闭位置，通过泄放密封面之间的阀腔，每个密封面抵抗一个源头的压力

注：此零部件可在单向或双向提供

4.9 传动链

操作件和关闭件之间阀门传动的全部部件，包括关闭件，但不包括操作件

4.10 流量系数

K_V ：温度为 5°C（40°F）至 40°C（104°F）的水流过阀门产生 0.1MPa（14.5psi）压力损失的容积流量

注： K_V 用SI单位 M^3 /小时表示

注： K_V 与流量系数 C_V 的关系为 $K_V = C_V / 1156$ ， C_V 是温度为 15.6°C（60°F）的水流过阀门产生 1 磅/英寸² 压降的水流量，加仑/分钟

4.11 全通径阀门

阀门通径无阻拦，不会比端接的内部口径小。

4. 12 手轮

由轮缘通过辐条与轮毂相连的轮子，用来手动多回转操作阀门

4. 13 锁紧装置

用来在关闭或开启位置锁紧阀门的一个或一组部件

4. 14 手动驱动装置或手动操作装置

扳手或装齿轮箱或不带齿轮箱的手轮

4. 15 最大压差 (MPD)

关闭件两端上游压力和下游压力之间最大压差，在该压力下关闭件可以操作

4. 16 公称管径 (NPS)

尺寸的英文数字命名，对管路系统中任一尺寸部件都通用

注：公称管径的表示为：NPS 后跟数字

4. 17 公称压力级 (PN)

ISO 7268 中规定的压力设计级的数字，作为基准用

注：公称压力 (PN) 级的表示为：PN 后跟数字

4. 18 公称尺寸 (DN)

尺寸的公制数字命名，对管路系统中任一尺寸部件都通用

注：公称尺寸的表示为：DN 后跟数字

4. 19 关闭件，封闭件

处于流束中的阀门部件，如球体，阀瓣，蝶板，闸板或旋塞等，用来接通或截断流体

4. 20 操作机构

用来开启或关闭阀门的操作件或组件

4. 21 填料压盖

用来压缩阀杆填料的部件

4. 22 位置指示器

用来指明阀门关闭件位置的器件

4. 23 清管

阀门允许无限制通管的能力

4. 24 动力驱动装置，动力操作装置

用螺栓或其它方法安装在阀门上的电动，液动或气动装置，以动力开启或关闭阀门

4. 25 压力级

按照公称压力级 (PN) 或 ASME 压力额定级以数字显示的设计压力级
注: 本国际标准中的压力级用 PN 级再在括号内加 ASME 额定级来表示

4. 26 承压部件

设计用来承纳管道流体的部件

4. 27 控压部件

用来截断或接通流体的部件, 如阀座和关闭件

4. 28 流程中湿润的部件

直接暴露于管路介质的部件

4. 29 缩口阀门

通过关闭件的通口小于连接端通口的阀门

4. 30 阀座密封面

关闭件和阀座接触的表面, 确保阀门的密封

4. 31 阀杆

连接关闭件和操作件的部件, 它由一个或数个部件组成

4. 32 阀杆加长组建

由阀杆加长件和阀杆加长壳体组成的组件

4. 33 支撑筋或支撑脚

当阀门安装到一个固定点时确保阀门稳定立脚的金属架

4. 34 管式阀门

无阻挡连续圆柱形通口的阀门

4. 35 单向阀门

设计用来只在一个方向上进行密封的阀门

4. 36 除非另有协议

(本国际标准的要求更改) 除非制造商和采购方的协议不同

4. 37 除非另有规定

(本国际标准的要求更改) 除非采购方另有规定

4. 38 文杜里旋塞阀

从全通径平滑过渡到缩口的阀门, 但通过旋塞的孔口缩小比较大

5. 符号与缩写

5.1 符号

C_v	英制流量系数
K_v	公制流量系数
T	厚度

5.2 缩写

BM	base metal
CE	carbon equivalent
DBB	double-block-and-bleed
DIB	double isolation-and-bleed
DN	nominal size
HAZ	heat-affected zone
HBW	Brinell hardness, tungsten ball indenter
HRC	Rockwell C hardness
HV	Vickers hardness
MPD	maximum pressure differential
MT	magnetic-particle testing
NDE	non-destructive examination
NPS	nominal pipe size
PN	nominal pressure
PQR	(weld) procedure qualification record
PT	penetrant testing
PWHT	post-weld heat treatment
RT	radiographic testing
SMYS	specified minimum yield strength
USC	United States Customary (units)
UT	ultrasonic testing
WM	weld metal
WPS	weld procedure specification
WPQ	welder performance qualification

6. 阀门的型式与结构

6.1 阀门型式

6.1.1 闸阀

带法兰和焊接端的闸阀其典型结构示于图 1 和 2, 仅供说明用。

闸阀的关闭件应在垂直于流体方向的平面上移动。闸板可为整体式, 如平板闸阀; 两片或多片式, 如弹性闸板闸阀。

闸阀除了阀杆主密封外还应有倒密封或辅助阀杆密封。

6. 1. 2 油封式或非油封式旋塞阀

带法兰和焊接端的旋塞阀其典型结构示于图 3，仅供说明用。

旋塞阀的关闭件有圆柱形和圆锥形，它围绕垂直于流体方向的轴转动。

6. 1. 3 球阀

带法兰和焊接端的球阀其典型结构示于图 4，5，6，仅供说明用。

球阀的关闭件应为圆球形，它围绕垂直于流体方向的轴转动。

6. 1. 4 止回阀

止回阀的典型结构示于图 7 至 13，仅供说明用。止回阀也可以是平板式，轴向流动式和升降式。

止回阀的关闭件应自动反应截断来自一个方向的流通。

6. 2 阀门结构

6. 2. 1 全通径阀门

全通径法兰端阀门应在全开启位置时无阻挡，其内部通径如表 1 的规定。对阀门通径尺寸的上限没有限制。

全通径的管式阀门在关闭件处应为圆形通口，以便使公称尺寸不小于表 1 规定的圆球可以通过。

焊接端阀门在焊接端的通口可以较小以与管子匹配。

阀门在关闭件处的通口为非圆形时，则不是全通径。

6. 2. 2 缩口阀门

缩口阀门在关闭件处的圆形通口应有如下所示的最小通径，除非另行规定。

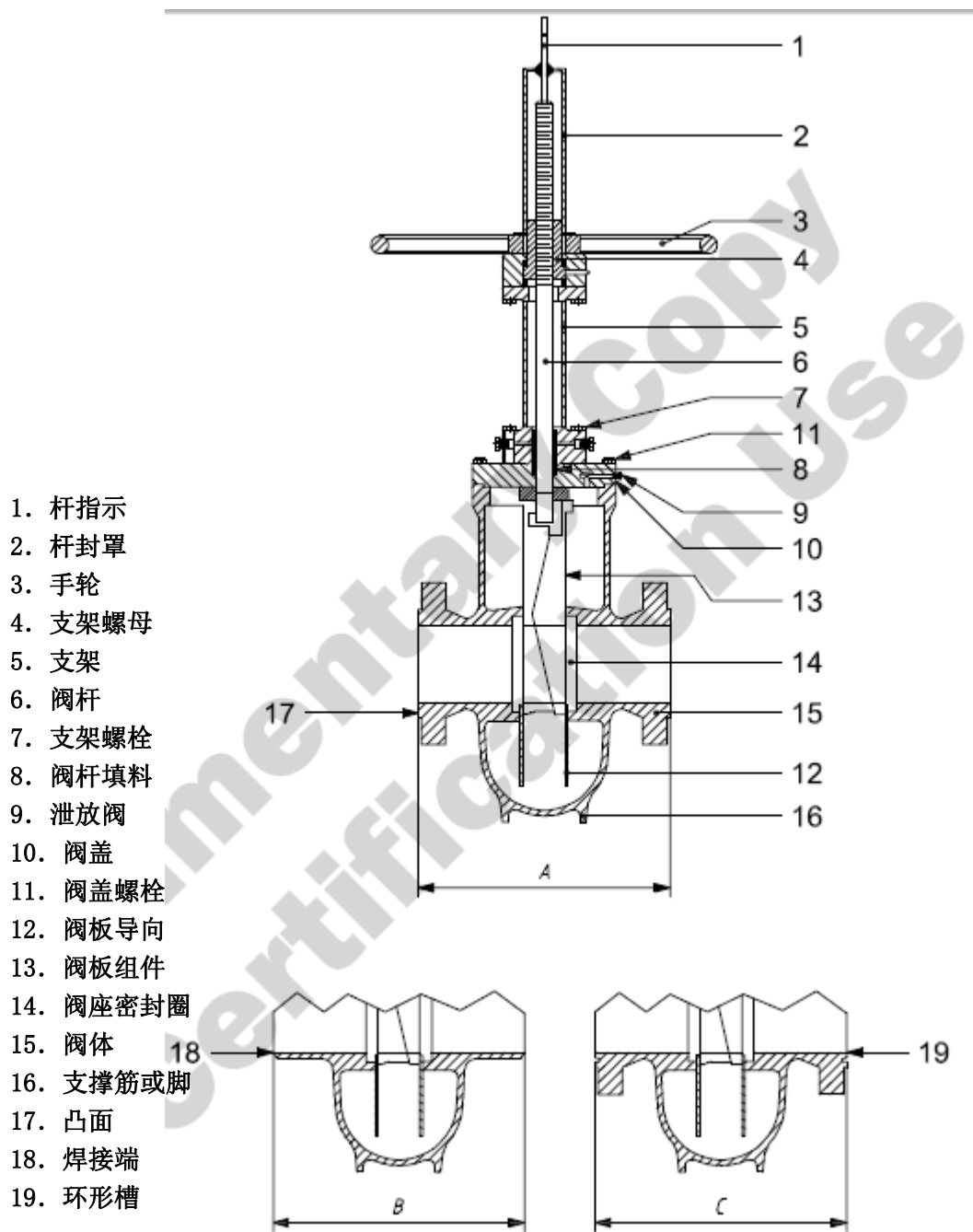
- 公称尺寸 300（公称管径 12）及更小的阀门：表 1 规定的公称尺寸阀门通径以下一个的尺寸；
- 公称尺寸 350（公称管径 14）-公称尺寸 600（公称管径 24）：表 1 规定的公称尺寸阀门通径以下两个的尺寸；
- 公称尺寸 600（公称管径 24）以上的阀门：协议规定。

举例：一个公称尺寸 400（公称管径 16）-公称压力级 250（1500 磅）的缩口球阀最小通径为 287 毫米。

缩口阀门在关闭件处的通口为非圆形时，应按协议有一个最小通口。

表 1. 全通路阀门的最小通路

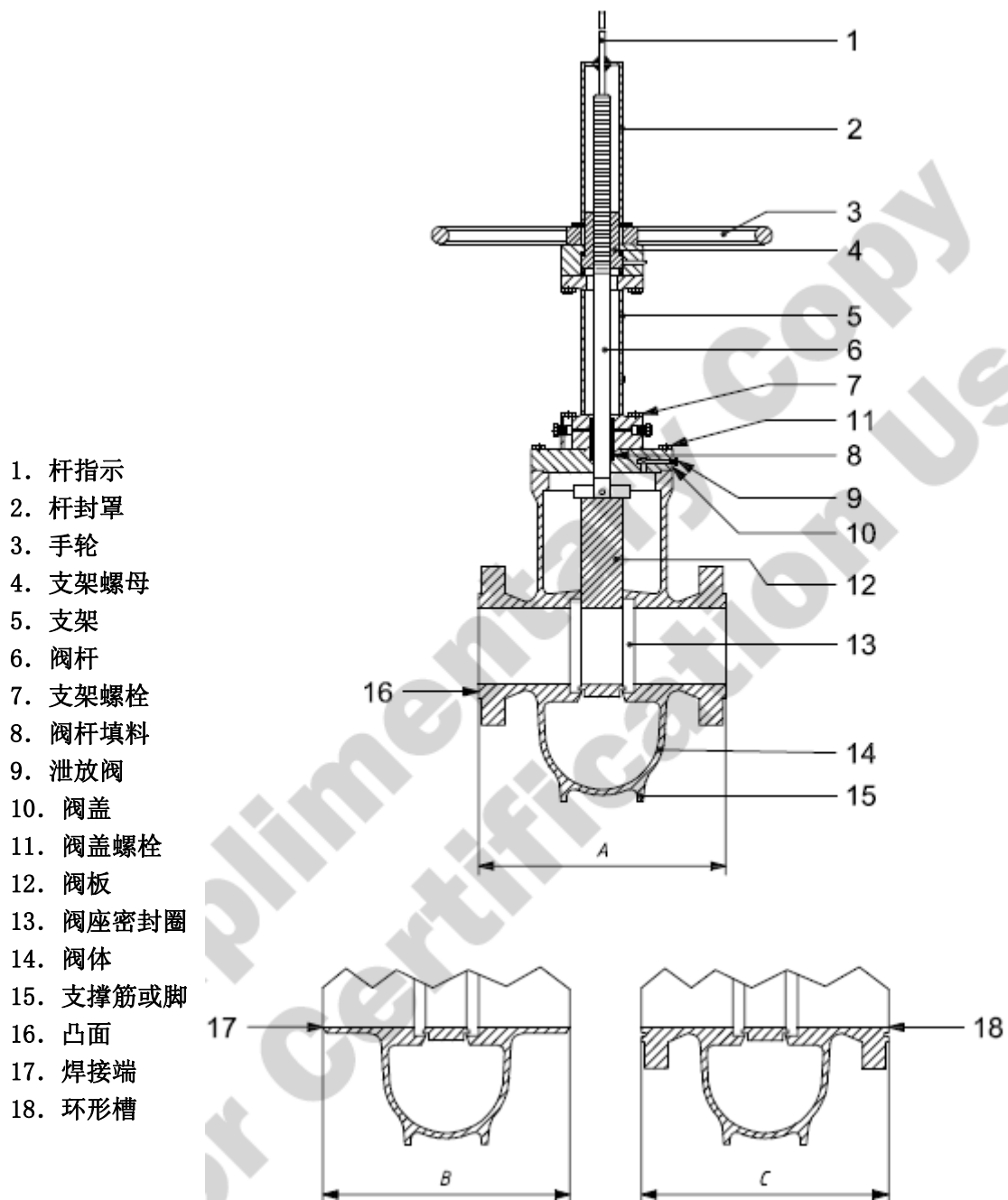
公称尺寸	公称管径	压力级的最小通路(毫米)			
		PN 20 to 100 (Class 150 to 600)	PN 150 (Class 900)	PN 250 (Class 1500)	PN 420 (Class 2500)
15	1/2	13	13	13	13
20	3/4	19	19	19	19
25	1	25	25	25	25
32	1 1/4	32	32	32	32
40	1 1/2	38	38	38	38
50	2	49	49	49	42
65	2 1/2	62	62	62	52
80	3	74	74	74	62
100	4	100	100	100	87
150	6	150	150	144	131
200	8	201	201	192	179
250	10	252	252	239	223
300	12	303	303	287	265
350	14	334	322	315	292
400	16	385	373	360	333
450	18	436	423	406	374
500	20	487	471	454	419
550	22	538	522	500	—
600	24	589	570	546	—
650	26	633	617	594	—
700	28	684	665	641	—
750	30	735	712	686	—
800	32	779	760	730	—
850	34	830	808	775	—
900	36	874	855	819	—
950	38	925	904	—	—
1000	40	976	956	—	—
1050	42	1020	1006	—	—
1200	48	1166	1149	—	—
1350	54	1312	—	—	—
1400	56	1360	—	—	—
1500	60	1458	—	—	—



- A. 凸面法兰面至面尺寸
- B. 焊接端端至端尺寸
- C. 环形槽端至端尺寸

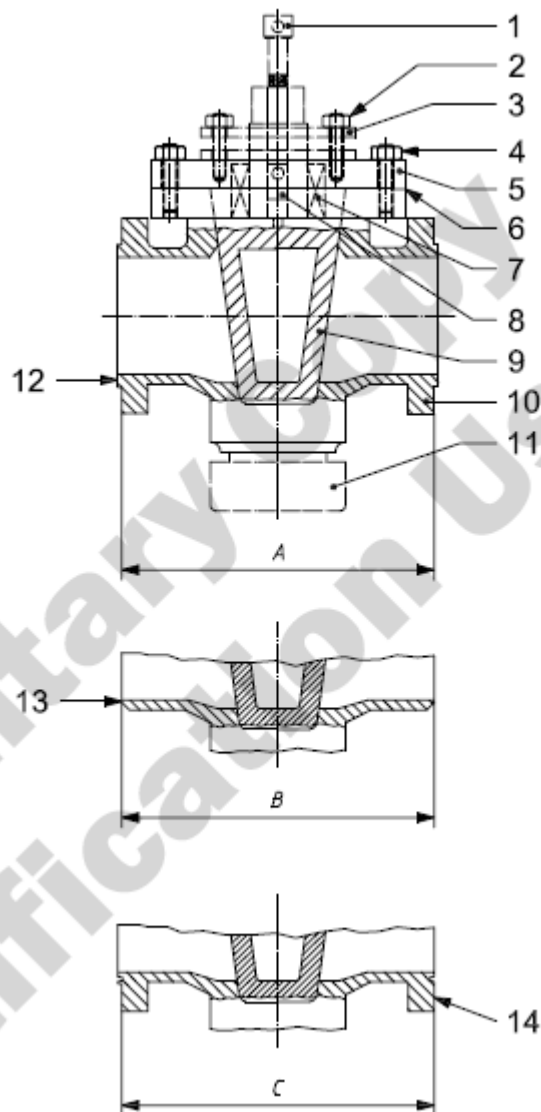
图 1—膨胀闸阀/升降式阀杆闸阀

注：见表 2-6 A, B, C 尺寸



- A. 凸面法兰面至面尺寸
 B. 焊接端端至端尺寸
 C. 环形槽端至端尺寸
 注：见表 2-6 A, B, C 尺寸

图 2—平板闸阀/管式升降阀杆闸阀



1. 润滑油调节螺栓
2. 填料压盖螺柱与螺母
3. 填料压盖
4. 阀盖螺柱与螺母
5. 阀盖
6. 阀盖垫片
7. 阀杆填料
8. 润滑油止回阀
9. 旋塞
10. 阀体
11. 挡环
12. 凸面
13. 焊接端
14. 环形槽

- A. 凸面法兰面至面尺寸
 B. 焊接端端至端尺寸
 C. 环形槽端至端尺寸
 注：见表 2-6 A, B, C 尺寸

图 3—旋塞阀

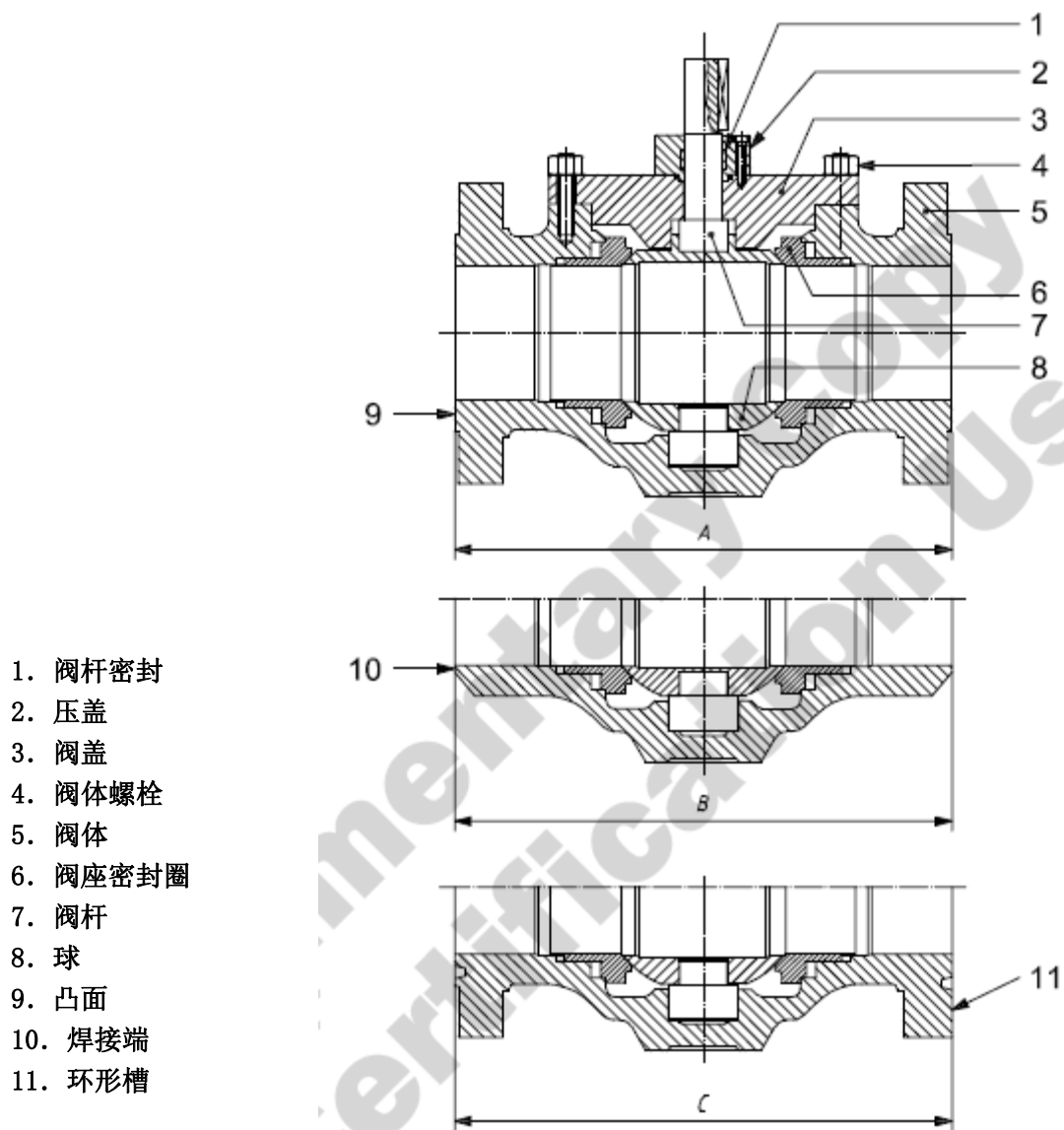
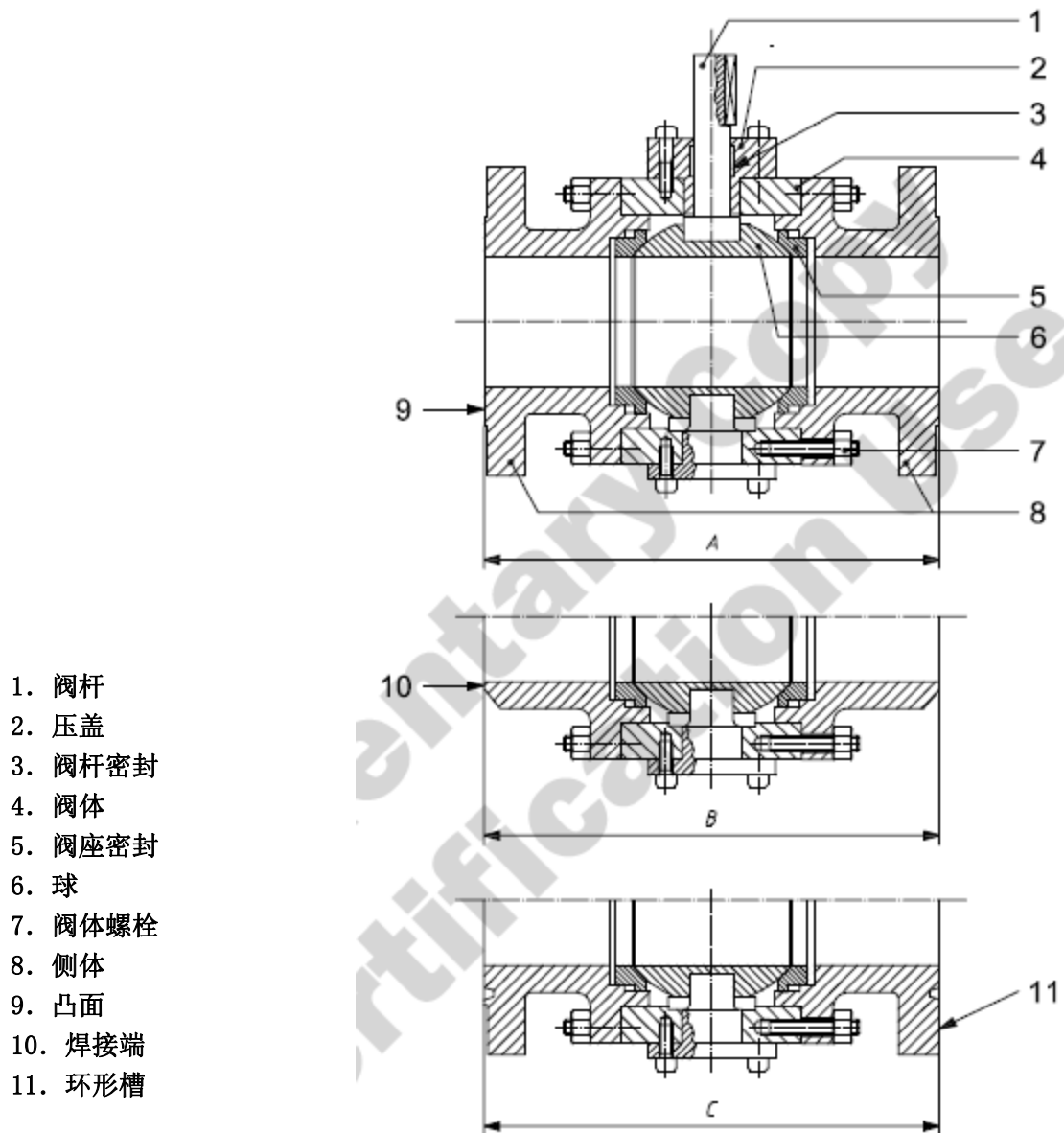


图 4—上装式球阀

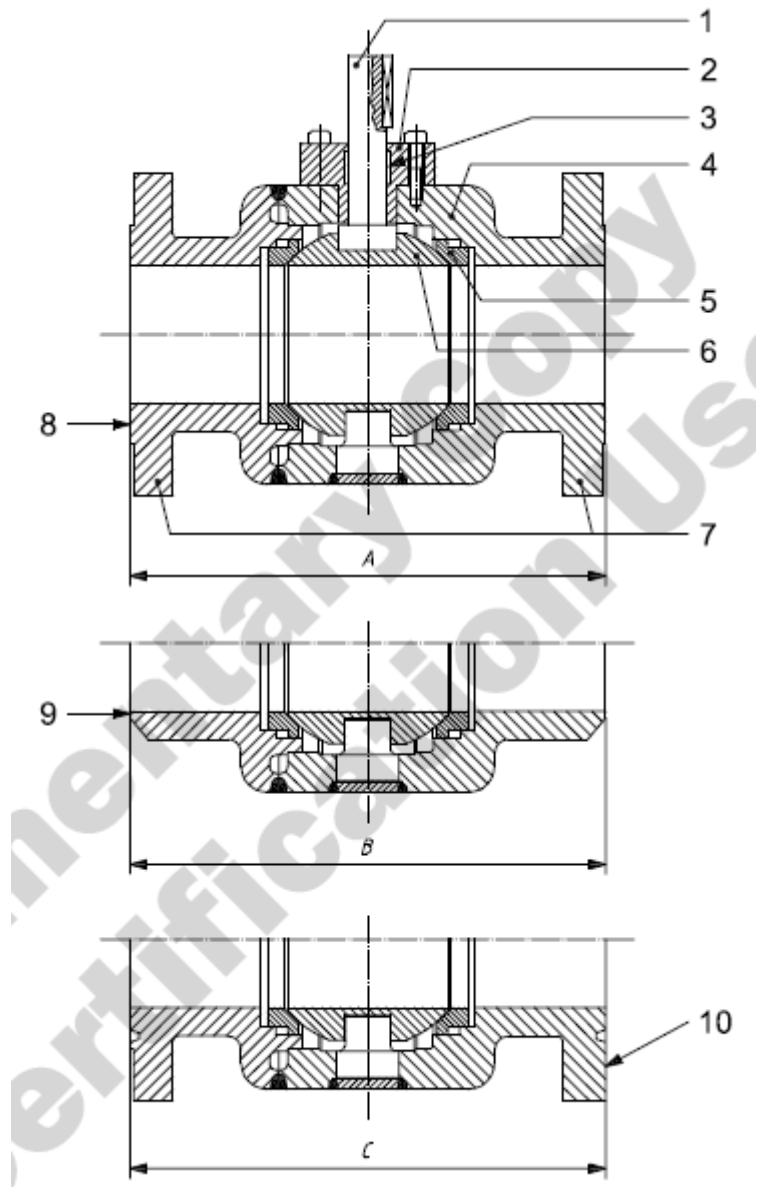
A. 凸面法兰面至面尺寸
 B. 焊接端端至端尺寸
 C. 环形槽端至端尺寸
 注：见表 2-6 A, B, C 尺寸



- 1. 阀杆
- 2. 压盖
- 3. 阀杆密封
- 4. 阀体
- 5. 阀座密封
- 6. 球
- 7. 阀体螺栓
- 8. 侧体
- 9. 凸面
- 10. 焊接端
- 11. 环形槽

- A. 凸面法兰面至面尺寸
 - B. 焊接端端至端尺寸
 - C. 环形槽端至端尺寸
- 注：见表 2-6 A, B, C 尺寸

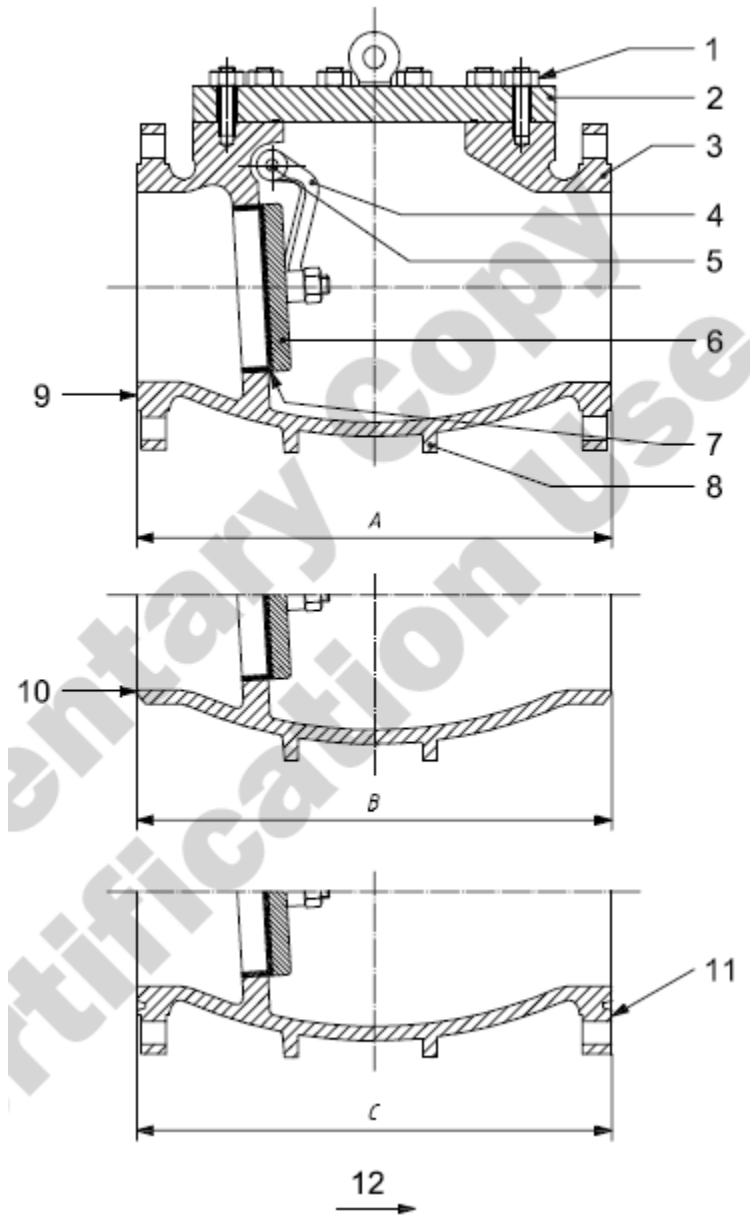
图 5—三段式球阀



- 1. 阀杆
- 2. 压盖
- 3. 阀杆密封
- 4. 阀体
- 5. 阀座密封
- 6. 球
- 7. 侧体
- 8. 凸面
- 9. 焊接端
- 10. 环形槽

A. 凸面法兰面至面尺寸
 B. 焊接端端至端尺寸
 C. 环形槽端至端尺寸
 注：见表 2-6 A, B, C 尺寸

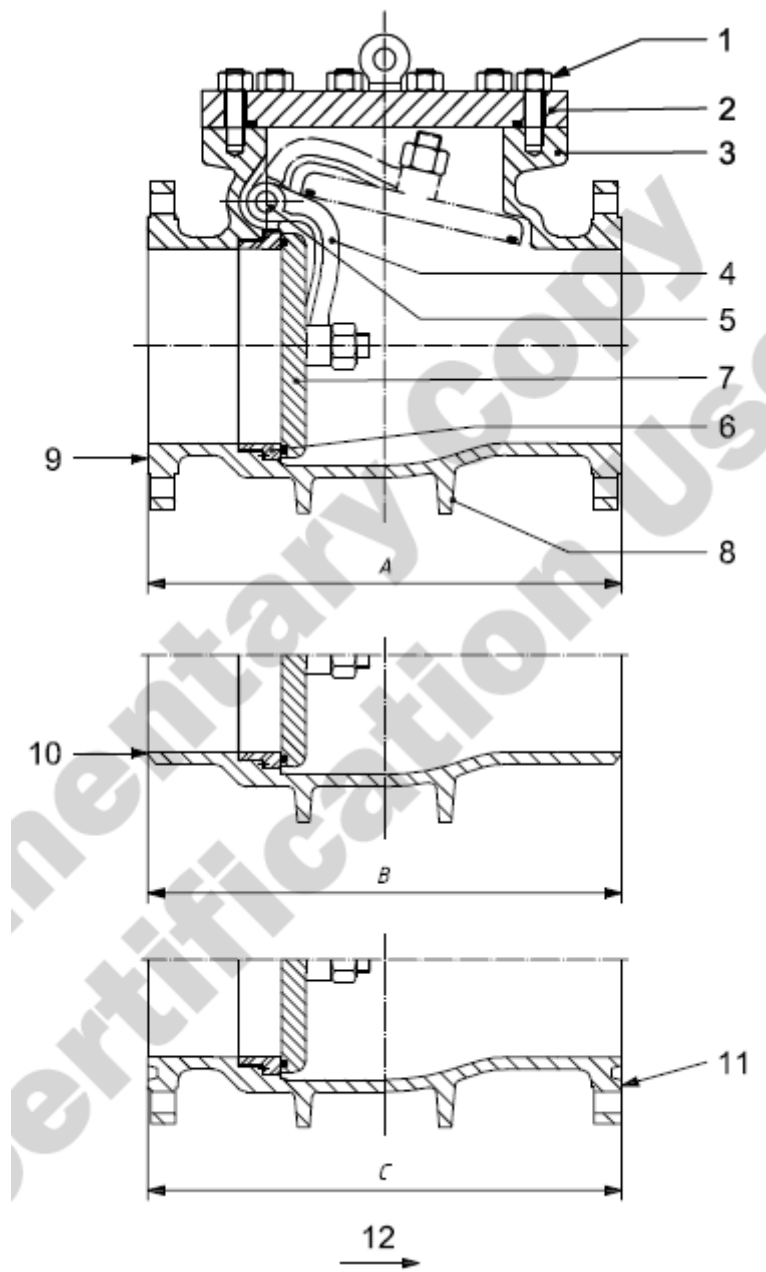
图 6—焊接阀体球阀



- 1. 阀盖螺栓
- 2. 阀盖
- 3. 阀体
- 4. 摇臂
- 5. 销轴
- 6. 阀瓣
- 7. 阀座密封圈
- 8. 支撑筋或脚
- 9. 凸面
- 10. 焊接端
- 11. 环形槽
- 12. 流体方向

- A. 凸面法兰面至面尺寸
 - B. 焊接端端至端尺寸
 - C. 环形槽端至端尺寸
- 注：见表 2-6 A, B, C 尺寸

图 7—旋启式缩口止回阀



- 1. 阀盖螺栓
- 2. 阀盖
- 3. 阀体
- 4. 摇臂
- 5. 销轴
- 6. 阀瓣
- 7. 阀座密封圈
- 8. 支撑筋或脚
- 9. 凸面
- 10. 焊接端
- 11. 环形槽
- 12. 流体方向

A. 凸面法兰面至面尺寸

B. 焊接端端至端尺寸

C. 环形槽端至端尺寸

注：见表 2-6 A, B, C 尺寸

图 8—旋启式全通径止回阀

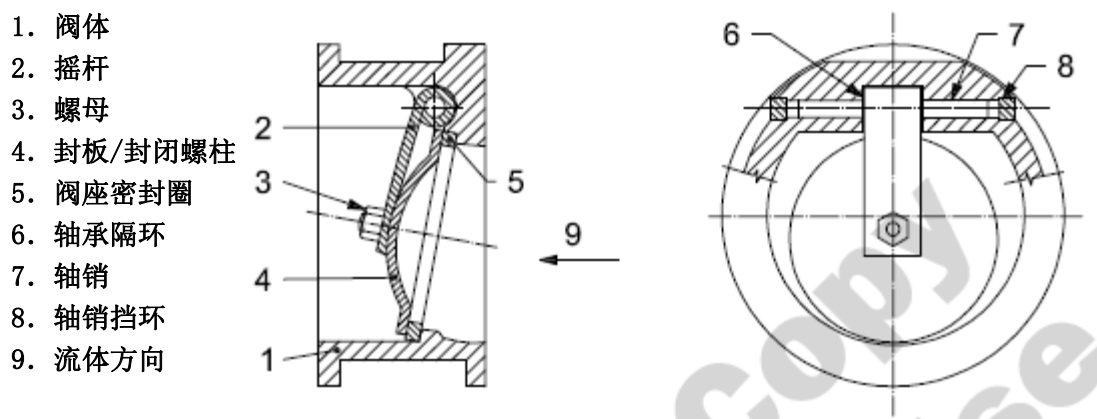


图 9—对夹式单阀瓣止回阀，长型

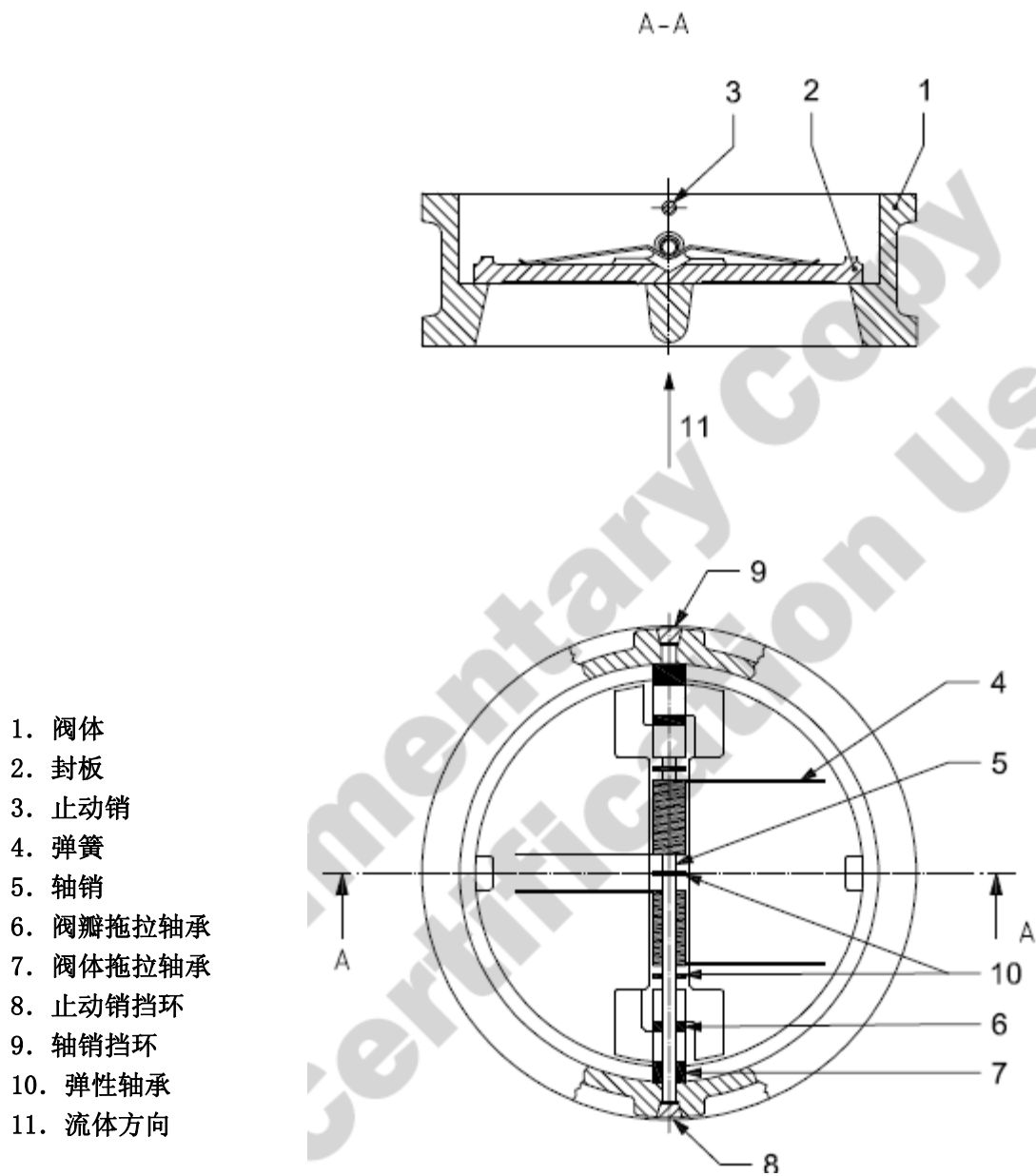
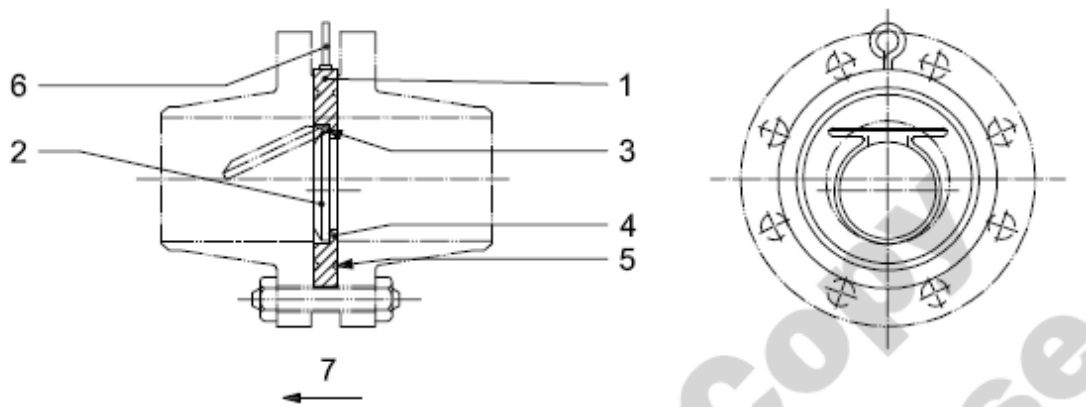
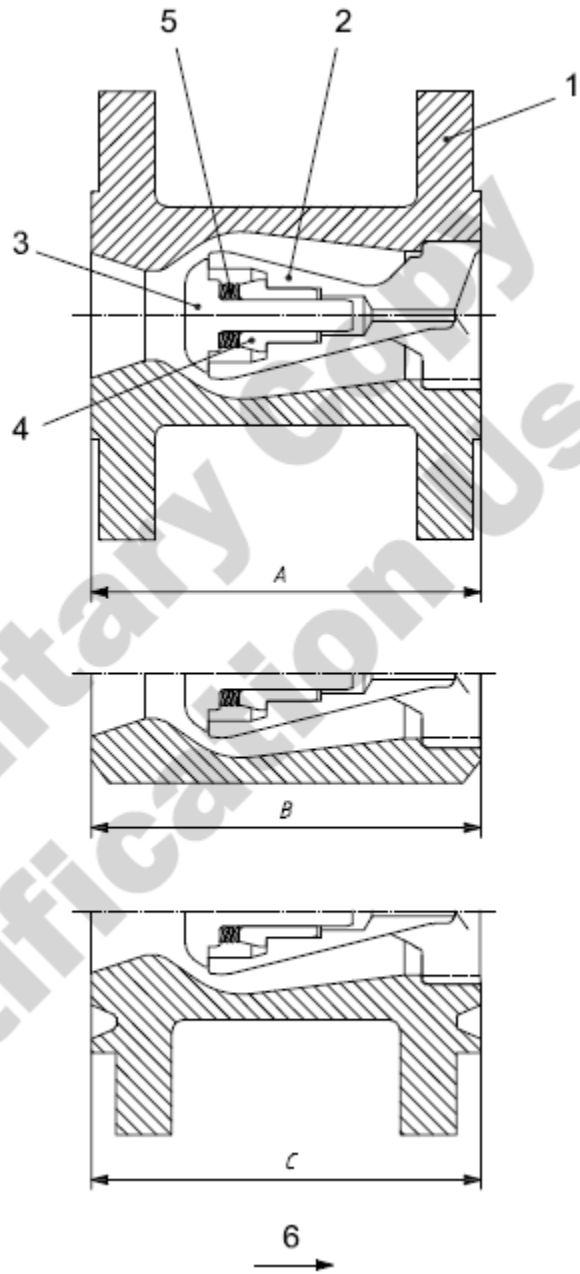


图 10—对夹式双阀瓣止回阀，长型



1. 阀体
2. 阀瓣
3. 轴销
4. 阀瓣密封
5. 阀体密封
6. 吊环
7. 流体方向

图 11—对夹式单阀瓣止回阀，短型



- 1. 阀体
- 2. 导杆
- 3. 阀瓣
- 4. 轴承
- 5. 弹簧
- 6. 流体方向

A. 凸面法兰面至面尺寸

B. 焊接端端至端尺寸

C. 环形槽端至端尺寸

注：见表 2-6 A, B, C 尺寸

图 12—轴流止回阀

1. 阀盖螺栓
2. 阀盖
3. 阀体
4. 活塞
5. 衬垫
6. 阀座密封圈
7. 支撑筋或脚
9. 凸面
10. 焊接端
11. 环形槽
12. 流体方向

- A. 凸面法兰面至面尺寸
 B. 焊接端端至端尺寸
 C. 环形槽端至端尺寸

注：见表 2-6 A, B, C 尺寸

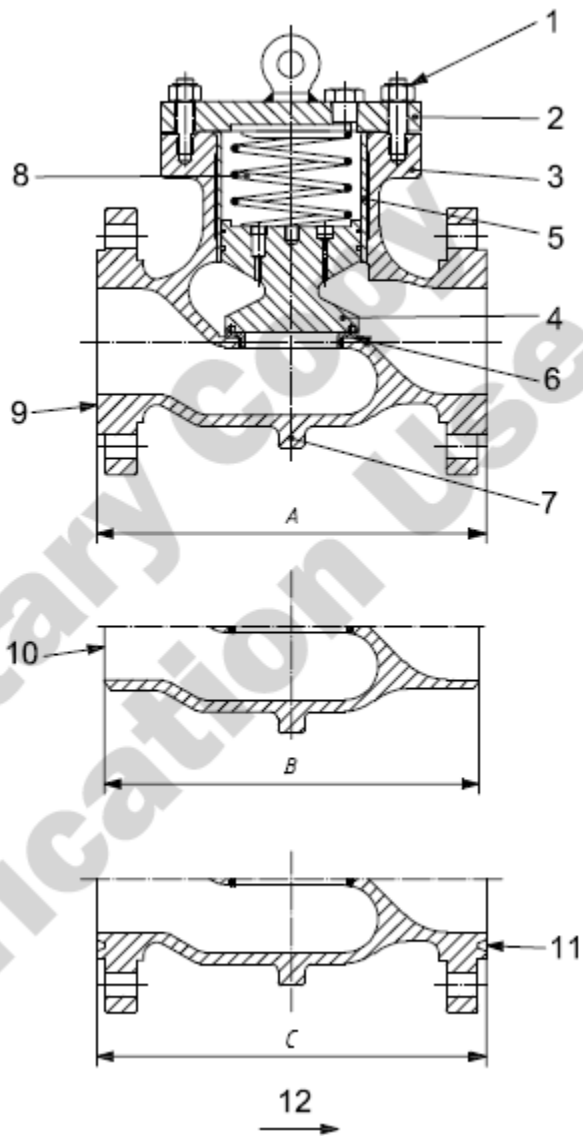


图 13—活塞止回阀

7.0 设计

7.1 设计标准和计算

承压部件，包括螺栓，应用条款 8 指定的材料设计。

承压元件的设计和计算应根据国际公认的设计规范或考虑管道负荷的标准，操作力，等等。标准的选择应经过协商。

注 1: 国际公认的设计规范或标准的例子为 ASME 的 VIII 部分第 1 节或第 2 节, ASME B16.34, EN 125 16-1 和 EN 13445-3。

允许的压力值应和选择的设计规范或标准一致。

如果选择的设计规范或标准指定的试验压力小于设计压力的 1.5 倍，阀体设计压力应当增加，以使 11.3 的液压试验能够应用。

注 2: 一些设计规范或标准的要求一致，并指定制造和试验要求，包括无损检测。

7.2 压力与温度级

应使用公称压力 (PN) 级或 ASME 额定级来表示所需压力级的技术规范。

本国际标准所包括的阀门应以下述压力级之一提供：

- PN 20 (150 级)
- PN 50 (300 级)
- PN 64 (400 级)
- PN 100 (600 级)
- PN 150 (900 级)
- PN 250 (1500 级)
- PN 420 (2500 级)

额定级阀门的压力温度值应根据 ASME B16.34 中材料分组相应的额定值来确定。

额定 PN 阀门的压力温度值应根据 EN 1092-1 中材料分组相应的额定值来确定。

如果采购方规定了压力和温度的中间值，压力温度值应由线性内插法确定。

不是用 ASME B16.34 和 EN 1092-1 包括的材料制成的阀门，压力和温度值应根据使用设计标准的材料属性来确定。

注：非金属部件可能限制最低或最高的操作温度和最大压力。

在最低和最高操作温度下的最大操作压力应标记在铭牌上。

7.3 尺寸

依据本国际标准的阀门应由表 1 提供公称尺寸。

注：本国际标准中以 DN 尺寸表示在先，之后在括号内以相应的 NPS 尺寸表示。

除缩口阀门外，阀门的尺寸应以公称尺寸 (DN) 或公称管径 (NPS) 表明。

缩口阀门，如通口为圆形，其尺寸应用其端部连接件的公称尺寸和表 1 中缩口的公称尺寸来

表示。

例1 DN 400, PN20 的阀门, 其圆形缩口为 303 毫米的直径, 尺寸应表示为 DN400 (NPS 16) * DN300 (NPS 12)

非圆形通口的缩口阀门, 以及缩口止回阀, 应以缩口阀门标记, 用其端部连接件的公称尺寸加“R”后缀表示。

例2 端部连接件为 DN400 (NPS16) 的缩口阀门, 其方形通口尺寸为 381 毫米 * 305 毫米, 则应标记为 400R。

7.4 面对面和端对端尺寸

除非另有规定, 阀门面对面 (A) 和端对端 (B 和 C) 尺寸应符合表 2-6 的规定; 见图形 1-13 尺寸 A, B 和 C 的图表。

表 2-6 中没有规定面对面和端对端尺寸的阀门, 尺寸应按 ASME B16.10 的规定。表 2-6 中或 ASME B16.10 中没有规定面对面和端对端的尺寸, 由协商确定。

一端为焊接端另一端为法兰的阀门, 其结构长度应为法兰端阀门和焊接端阀门各一半之和。

DN250 (NPS10) 及其以下的阀门, 其面对面和端对端尺寸的公差为 ± 2 毫米, DN300 (NPS12) 及其以上的阀门面对面和端对端尺寸的公差为 ± 3 毫米。

表 2-6 中未规定或与其不同的阀门公称尺寸及面对面和端对端尺寸应在铭牌中表明。

表 2 — 阀门面对面 (A) 和端对端 (B 和 C) 尺寸

DN	NPS	尺寸 (毫米)					
		凸面 A	焊接端 B	环形槽 C	凸面 A	焊接端 B	环形槽 C
		PN 20(class 150)			PN 50(class 300)		
50	2	178	216	191	216	216	232
65	2 ^{1/2}	191	241	203	241	241	257
80	3	203	283	216	283	283	298
100	4	229	305	241	305	305	321
150	6	267	403	279	403	403	419
200	8	292	419	305	419	419	435
250	10	330	457	343	457	457	473
300	12	356	502	368	502	502	518
350	14	381	572	394	762	762	778
400	16	406	610	419	838	838	854
450	18	432	660	445	914	914	930
500	20	457	711	470	991	991	1010
550	22	—	—	—	1092	1092	1114
600	24	508	813	521	1143	1143	1165
650	26	559	864	—	1245	1245	1270
700	28	610	914	—	1346	1346	1372
750	30	610 ^a	914	—	1397	1397	1422
800	32	711	965	—	1524	1524	1553
850	34	762	1016	—	1626	1626	1654
900	36	711 ^b	1016	—	1727	1727	1756

表 2 (续)

DN	NPS	尺寸 (毫米)					
		凸面 A	焊接端 B	环形槽 C	凸面 A	焊接端 B	环形槽 C
		PN 64(class 400)			PN 100(class 600)		
50	2	292	292	295	292	292	295
65	2 ¹ / ₂	330	330	333	330	330	333
80	3	356	356	359	356	356	359
100	4	406	406	410	432	432	435
150	6	495	495	198	559	559	562
200	8	597	597	600	660	660	664
250	10	673	673	676	787	787	791
300	12	762	762	765	838	838	841
350	14	826	826	829	889	889	892
400	16	902	902	905	991	991	994
450	18	978	978	981	1092	1092	1095
500	20	1054	1054	1060	1194	1194	1200
550	22	1143	1143	1153	1295	1295	1305
600	24	1232	1232	1241	1397	1397	1407
650	26	1308	1308	1321	1448	1448	1461
700	28	1397	1397	1410	1549	1549	1562
750	30	1524	1524	1537	1651	1651	1664
800	32	1651	1651	1667	1778	1778	1794
850	34	1778	1778	1794	1930	1930	1946
900	36	1880	1880	1895	2083	2083	2099

表 2 (续)

DN	NPS	尺寸 (毫米)					
		凸面 A	焊接端 B	环形槽 C	凸面 A	焊接端 B	环形槽 C
		PN 150(class 900)			PN 250(class 1500)		
50	2	368	368	371	368	368	371
65	2 ¹ / ₂	419	419	422	419	419	422
80	3	381	381	384	470	470	473
100	4	457	457	460	546	546	549
150	6	610	610	613	705	705	711
200	8	737	737	740	832	832	841
250	10	838	838	841	991	991	1000
300	12	965	965	968	1130	1130	1146
350	14	1029	1029	1038	1257	1257	1276
400	16	1130	1130	1140	1384	1384	1407
450	18	1219	1219	1232	1537	1537	1559
500	20	1321	1321	1334	1664	1664	1686
550	22	—	—	—	—	—	—
600	24	1549	1549	1568	1943	1943	1972
		PN 420 (class 2500)					
50	2	451	451	454			
65	2 ¹ / ₂	508	508	514			
80	3	578	578	584			
100	4	673	673	683			
150	6	914	914	927			
200	8	1022	1022	1038			
250	10	1270	1270	1292			
300	12	1422	1422	1445			
a. 管式阀门应为 660 毫米。							
b. 管式阀门应为 660 毫米。							

表 3 — 旋塞阀面对面 (A) 和端对端 (B 和 C) 尺寸

DN	NPS	尺寸 (毫米)											
		短型			缩口			文杜里			圆形全通径		
		凸面	焊接端	环形槽	凸面	焊接端	环形槽	凸面	焊接端	环形槽	凸面	焊接端	环形槽
		A	B	C	A	B	C	A	B	C	A	B	C
PN 20 (class 150)													
50	2	178	267	191	—	—	—	—	—	—	267	—	279
65	2 ^{1/2}	191	305	203	—	—	—	—	—	—	298	—	311
80	3	203	330	216	—	—	—	—	—	—	343	—	356
100	4	229	356	241	—	—	—	—	—	—	432	—	445
150	6	267	457	279	394	—	406	—	—	—	546	—	559
200	8	292	521	305	457	—	470	—	—	—	622	—	635
250	10	330	559	343	533	—	546	533	559	546	660	—	673
300	12	356	635	368	610	—	622	610	635	622	762	—	775
350	14	—	—	—	—	—	—	686	686	699	—	—	—
400	16	—	—	—	—	—	—	762	762	775	—	—	—
450	18	—	—	—	—	—	—	864	864	876	—	—	—
500	20	—	—	—	—	—	—	914	914	927	—	—	—
600	24	—	—	—	—	—	—	1067	1067	1080	—	—	—
PN 50 (class 300)													
50	2	216	267	232	—	—	—	—	—	—	283	283	298
65	2 ^{1/2}	241	305	257	—	—	—	—	—	—	330	330	346
80	3	283	330	298	—	—	—	—	—	—	387	387	403
100	4	305	356	321	—	—	—	—	—	—	457	457	473
150	6	403	457	419	403	—	419	403	457	419	559	559	575
200	8	419	521	435	502	—	518	419	521	435	686	686	702
250	10	457	559	473	568	—	584	457	559	473	826	826	841
300	12	502	635	518	—	—	—	502	635	518	965	965	981
350	14	—	—	—	—	—	—	762	762	778	—	—	—
400	16	—	—	—	—	—	—	838	838	854	—	—	—
450	18	—	—	—	914	—	930	914	914	930	—	—	—
500	20	—	—	—	991	—	1010	991	991	1010	—	—	—
550	22	—	—	—	1092	—	1114	1092	1092	1114	—	—	—
600	24	—	—	—	1143	—	1165	1143	1143	1165	—	—	—
650	26	—	—	—	1245	—	1270	1245	1245	1270	—	—	—
700	28	—	—	—	1346	—	1372	1346	1346	1372	—	—	—
750	30	—	—	—	1397	—	1422	1397	1397	1422	—	—	—
800	32	—	—	—	1524	—	1553	1524	1524	1553	—	—	—
850	34	—	—	—	1626	—	1654	1626	1626	1654	—	—	—
900	36	—	—	—	1727	—	1756	1727	1727	1756	—	—	—

表 3 (续)

DN	NPS	尺寸 (毫米)											
		短型			缩口			文杜里			圆形全通径		
		凸面	焊接端	环形槽	凸面	焊接端	环形槽	凸面	焊接端	环形槽	凸面	焊接端	环形槽
		A	B	C	A	B	C	A	B	C	A	B	C
PN 64 (class 400)													
50	2	—	—	—	292	292	295	—	—	—	330	—	333
65	2 ^{1/2}	—	—	—	330	330	333	—	—	—	381	—	384
80	3	—	—	—	356	356	359	—	—	—	445	—	448
100	4	—	—	—	406	406	410	—	—	—	483	559	486
150	6	—	—	—	495	495	498	495	495	498	610	711	613
200	8	—	—	—	597	597	600	597	597	600	737	845	740
250	10	—	—	—	673	673	676	673	673	676	889	889	892
300	12	—	—	—	762	762	765	762	762	765	1016	1016	1019
350	14	—	—	—	—	—	—	826	826	829	—	—	—
400	16	—	—	—	—	—	—	902	902	905	—	—	—
450	18	—	—	—	—	—	—	978	978	981	—	—	—
500	20	—	—	—	—	—	—	1054	1054	1060	—	—	—
550	22	—	—	—	—	—	—	1143	1143	1159	—	—	—
600	24	—	—	—	—	—	—	1232	1232	1241	—	—	—
650	26	—	—	—	—	—	—	1308	1308	1321	—	—	—
700	28	—	—	—	—	—	—	1397	1397	1410	—	—	—
750	30	—	—	—	—	—	—	1524	1524	1537	—	—	—
800	32	—	—	—	—	—	—	1651	1651	1667	—	—	—
850	34	—	—	—	—	—	—	1778	1778	1794	—	—	—
900	36	—	—	—	—	—	—	1880	1880	1895	—	—	—

表 3 (续)

DN	NPS	尺寸 (毫米)								
		缩口			文杜里			圆形全通径		
		凸面	焊接端	环形槽	凸面	焊接端	环形槽	凸面	焊接端	环形槽
		A	B	C	A	B	C	A	B	C
PN 100 (class 600)										
50	2	292	292	295	—	—	—	330	—	333
65	2 ¹ / ₂	330	330	333	—	—	—	381	—	384
80	3	356	356	359	—	—	—	445	—	448
100	4	432	432	435	—	—	—	508	559	511
150	6	559	559	562	559	559	562	660	711	664
200	8	660	660	664	660	660	664	794	845	797
250	10	787	787	791	787	787	791	940	1016	943
300	12	—	—	—	838	838	841	1067	1067	1070
350	14	—	—	—	889	889	892	—	—	—
400	16	—	—	—	991	991	994	—	—	—
450	18	—	—	—	1092	1092	1095	—	—	—
500	20	—	—	—	1194	1194	1200	—	—	—
550	22	—	—	—	1295	1295	1305	—	—	—
600	24	—	—	—	1397	1397	1407	—	—	—
650	26	—	—	—	1448	1448	1461	—	—	—
750	30	—	—	—	1651	1651	1664	—	—	—
800	32	—	—	—	1778	1778	1794	—	—	—
850	34	—	—	—	1930	1930	1946	—	—	—
900	36	—	—	—	2083	2083	2099	—	—	—
PN 150 (class 900)										
50	2	368	—	371	—	—	—	381	—	384
65	2 ¹ / ₂	419	—	422	—	—	—	432	—	435
80	3	381	381	384	—	—	—	470	—	473
100	4	457	457	460	—	—	—	559	—	562
150	6	610	610	613	610	610	613	737	—	740
200	8	737	737	740	737	737	740	813	—	816
250	10	838	838	841	838	838	841	965	—	968
300	12	—	—	—	965	965	968	1118	—	1121
400	16	—	—	—	1130	1130	1140	—	—	—

表 3 (续)

DN	NPS	尺寸 (毫米)								
		缩口			文杜里			圆形全通径		
		凸面	焊接端	环形槽	凸面	焊接端	环形槽	凸面	焊接端	环形槽
		A	B	C	A	B	C	A	B	C
PN 250 (class 1500)										
50	2	368	—	371	—	—	—	391	—	394
65	2 ¹ / ₂	419	—	422	—	—	—	454	—	457
80	3	470	470	473	—	—	—	524	—	527
100	4	546	546	549	—	—	—	626	—	629
150	6	705	705	711	705	705	711	787	—	794
200	8	832	832	841	832	832	841	889	—	899
250	10	991	991	1000	991	991	1000	1067	—	1076
300	12	1130	1130	1146	1130	1130	1146	1219	—	1235
PN 420 (class 2500)										
50	2	451	—	454	—	—	—	—	—	—
65	2 ¹ / ₂	508	—	514	—	—	—	—	—	—
80	3	578	—	584	—	—	—	—	—	—
100	4	673	—	683	—	—	—	—	—	—
150	6	914	—	927	—	—	—	—	—	—
200	8	1022	—	1038	—	—	—	—	—	—
250	10	1270	—	1292	—	—	—	—	—	—
300	12	1422	—	1445	—	—	—	—	—	—

表4 — 球阀面对面(A)和端对端(B和C)尺寸

DN	NPS	尺寸(毫米)					
		全通径和缩口			全通径和缩口短型		
		凸面 A	焊接端 B	环形槽 C	凸面 A	焊接端 B	环形槽 C
PN 20(class 150)							
50	2	178	216	191	—	—	—
65	2 ^{1/2}	191	241	203	—	—	—
80	3	203	283	216	—	—	—
100	4	229	305	241	—	—	—
150	6	394	457	406	267	403	279
200	8	457	521	470	292	419	305
250	10	533	559	546	330	457	343
300	12	610	635	622	356	502	368
350	14	686	762	699	—	—	—
400	16	762	838	775	—	—	—
450	18	864	914	876	—	—	—
500	20	914	991	927	—	—	—
550	22	—	—	—	—	—	—
600	24	1067	1143	1080	—	—	—
650	26	1143	1245	—	—	—	—
700	28	1245	1346	—	—	—	—
750	30	1295	1397	—	—	—	—
800	32	1372	1524	—	—	—	—
850	34	1473	1626	—	—	—	—
900	36	1524	1727	—	—	—	—
950	38	—	—	—	—	—	—
1000	40	—	—	—	—	—	—
1100	42	—	—	—	—	—	—
1200	48	—	—	—	—	—	—
1400	54	—	—	—	—	—	—
1500	60	—	—	—	—	—	—

表 4 (续)

DN	NPS	尺寸 (毫米)					
		全通径和缩口			全通径和缩口短型		
		凸面	焊接端	环形槽	凸面	焊接端	环形槽
		A	B	C	A	B	C
PN 50(class 300)							
50	2	216	216	232	—	—	—
65	2 ^{1/2}	241	241	257	—	—	—
80	3	283	283	298	—	—	—
100	4	305	305	321	—	—	—
150	6	457	457	419	—	—	—
200	8	502	521	518	419	419	435
250	10	568	559	584	457	457	473
300	12	648	635	664	502	502	518
350	14	762	762	778	—	—	—
400	16	838	838	854	—	—	—
450	18	914	914	930	—	—	—
500	20	991	991	1010	—	—	—
550	22	1092	1092	1114	—	—	—
600	24	1143	1143	1165	—	—	—
650	26	1245	1245	1270	—	—	—
700	28	1346	1346	1372	—	—	—
750	30	1397	1397	1422	—	—	—
800	32	1524	1524	1553	—	—	—
850	34	1626	1626	1654	—	—	—
900	36	1727	1727	1756	—	—	—
950	38	—	—	—	—	—	—
1000	40	—	—	—	—	—	—
1100	42	—	—	—	—	—	—
1200	48	—	—	—	—	—	—
1400	54	—	—	—	—	—	—
1500	60	—	—	—	—	—	—

表 4 (续)

DN	NPS	尺寸 (毫米)					
		全通径和缩口			全通径和缩口		
		凸面	焊接端	环形槽	凸面	焊接端	环形槽
		A	B	C	A	B	C
PN 64(class 400)			PN 100(class 600)				
50	2	—	—	—	292	292	295
65	2 ^{1/2}	—	—	—	330	330	333
80	3	—	—	—	356	356	359
100	4	406	406	410	432	432	435
150	6	495	495	498	559	559	562
200	8	597	597	600	660	660	664
250	10	673	673	676	787	787	791
300	12	762	762	765	838	838	841
350	14	826	826	829	889	889	892
400	16	902	902	905	991	991	994
450	18	978	978	981	1092	1092	1095
500	20	1054	1054	1060	1194	1194	1200
550	22	1143	1143	1153	1295	1295	1305
600	24	1232	1232	1241	1397	1397	1407
650	26	1308	1308	1321	1448	1448	1461
700	28	1397	1397	1410	1549	1549	1562
750	30	1524	1524	1537	1651	1651	1664
800	32	1651	1651	1667	1778	1778	1794
850	34	1778	1778	1794	1930	1930	1946
900	36	1880	1880	1895	2083	2083	2099
950	38	—	—	—	—	—	—
1000	40	—	—	—	—	—	—
1100	42	—	—	—	—	—	—
1200	48	—	—	—	—	—	—

表 4 (续)

DN	NPS	尺寸 (毫米)					
		全通径和缩口			全通径和缩口		
		凸面 A	焊接端 B	环形槽 C	凸面 A	焊接端 B	环形槽 C
		PN 150(class 900)			PN 250(class 1500)		
50	2	368	368	371	368	368	371
65	2 ¹ / ₂	419	419	422	419	419	422
80	3	381	381	384	470	470	473
100	4	457	457	460	546	546	549
150	6	610	610	613	705	705	711
200	8	737	737	740	832	832	841
250	10	838	838	841	991	991	1000
300	12	965	965	968	1130	1130	1146
350	14	1029	1029	1038	1257	1257	1276
400	16	1130	1130	1140	1384	1384	1407
450	18	1219	1219	1232	1537	—	1559
500	20	1321	1321	1334	1664	—	1686
550	22	—	—	—	—	—	—
600	24	1549	1549	1568	—	—	1972
650	26	1651	—	1673	1943	—	—
700	28	—	—	—	—	—	—
750	30	1880	—	1902	—	—	—
800	32	—	—	—	—	—	—
850	34	—	—	—	—	—	—
900	36	2286	—	2315	—	—	—
		PN 420(class 2500)					
50	2	451	451	454			
65	2 ¹ / ₂	508	508	540			
80	3	578	578	584			
100	4	673	673	683			
150	6	914	914	927			
200	8	1022	1022	1038			
250	10	1270	1270	1292			
300	12	1422	1422	1445			

表 5 — 止回阀面对面 (A) 端对端 (B 和 C) 尺寸, 全通径和缩口型

DN	NPS	尺寸 (毫米)											
		PN 20(class 150)			PN 50(class 300)			PN 64(class 400)			PN 100(class 600)		
		凸面 A	焊接 端 B	环形 槽 C	凸面 A	焊接 端 B	环形 槽 C	凸面 A	焊接 端 B	环形 槽 C	凸面 A	焊接 端 B	环形 槽 C
50	2	203	203	216	267	267	283	292	292	295	292	292	295
65	2 ¹ / ₂	216	216	229	292	292	308	330	330	333	330	330	333
80	3	241	241	254	318	318	333	356	356	359	356	356	359
100	4	292	292	305	356	356	371	406	406	410	432	432	435
150	6	356	356	368	445	445	460	495	495	498	559	559	562
200	8	495	495	508	533	533	549	597	597	600	660	660	664
250	10	622	622	635	622	622	638	673	673	676	787	787	791
300	12	699	699	711	711	711	727	762	762	765	838	838	841
350	14	787	787	800	838	838	854	889	889	892	889	889	892
400	16	864	864	876	864	864	879	902	902	905	991	991	994
450	18	978	978	991	978	978	994	1016	1016	1019	1092	1092	1095
500	20	978	978	991	1016	1016	1035	1054	1054	1060	1194	1194	1200
550	22	1067	1067	1080	1118	1118	1140	1143	1143	1153	1295	1295	1305
600	24	1295	1295	1308	1346	1346	1368	1397	1397	1407	1397	1397	1407
650	26	1295	1295	—	1346	1346	1372	1397	1397	1410	1448	1448	1461
700	28	1448	1448	—	1499	1499	1524	1600	1600	1613	1600	1600	1613
750	30	1524	1524	—	1594	1594	1619	1651	1651	1664	1651	1651	1664
900	36	1965	1965	—	2083	2083	—	2083	2083	—	2083	2083	—
950	38	—	—	—	—	—	—	—	—	—	—	—	—
1000	40	—	—	—	—	—	—	—	—	—	—	—	—
1100	42	—	—	—	—	—	—	—	—	—	—	—	—
1200	48	—	—	—	—	—	—	—	—	—	—	—	—
1400	54	—	—	—	—	—	—	—	—	—	—	—	—
1500	60	—	—	—	—	—	—	—	—	—	—	—	—

表 5 (续)

DN	NPS	尺寸 (毫米)								
		PN 150(class 900)			PN 250(class 1500)			PN 420(class 2500)		
		凸面 A	焊接 端 B	环形 槽 C	凸面 A	焊接 端 B	环形 槽 C	凸面 A	焊接 端 B	环形 槽 C
50	2	368	368	371	368	368	371	451	451	454
65	2 ^{1/2}	419	419	422	419	419	422	508	508	514
80	3	381	381	384	470	470	473	578	578	584
100	4	457	457	460	546	546	549	673	673	683
150	6	610	610	613	705	705	711	914	914	927
200	8	737	737	740	832	832	841	1022	1022	1038
250	10	838	838	841	991	991	1000	1270	1270	1292
300	12	965	965	968	1130	1130	1146	1422	1422	1445
350	14	1029	1029	1038	1257	1257	1276	—	—	—
400	16	1130	1130	1140	1384	1384	1407	—	—	—
450	18	1219	1219	1232	1537	1537	1559	—	—	—
500	20	1321	1321	1334	1664	1664	1686	—	—	—
600	24	1549	1549	1568	1943	1943	1972	—	—	—

表 6 —

DN	NPS	面对面尺寸 (毫米)													
		PN 20 (class150)		PN 50 (class300)		PN 64 (class400)		PN 100 (class600)		PN 150 (class900)		PN 250 (class1500)		PN 420 (class2500)	
		短 型	长 型	短 型	长 型	短 型	长 型	短 型	长 型	短 型	长 型	短 型	长 型	短 型	长 型
50	2	19	60	19	60	19	60	19	60	19	70	19	70	—	70
65	2 ¹ / ₂	19	67	19	67	19	67	19	67	19	83	19	83	—	83
80	3	19	73	19	73	19	73	19	73	19	83	22	83	—	86
100	4	19	73	19	73	22	79	22	79	22	102	32	102	—	105
150	6	19	98	22	98	25	137	29	137	35	159	44	159	—	159
200	8	29	127	29	127	32	165	38	165	44	206	57	206	—	206
250	10	29	146	38	146	51	213	57	213	57	241	73	248	—	250
300	12	38	181	51	181	57	229	60	229	—	292	—	305	—	305
350	14	44	184	51	222	64	273	67	273	—	356	—	356	—	—
400	16	51	191	51	232	64	305	73	305	—	384	—	384	—	—
450	18	60	203	76	264	83	362	83	362	—	451	—	468	—	—
500	20	64	219	83	292	89	368	92	368	—	451	—	533	—	—
600	24	—	222	—	318	—	394	—	438	—	495	—	559	—	—
750	30	—	—	—	—	—	—	—	—	—	—	—	—	—	—
900	36	—	—	—	—	—	—	—	—	—	—	—	—	—	—
1100	42	—	—	—	—	—	—	—	—	—	—	—	—	—	—
1200	48	—	—	—	—	—	—	—	—	—	—	—	—	—	—
1400	54	—	—	—	—	—	—	—	—	—	—	—	—	—	—
1500	60	—	—	—	—	—	—	—	—	—	—	—	—	—	—

7.5 阀门的操作

采购方可规定阀门需要以手动，齿轮箱或驱动装置驱动其开启时的最大压差（MPD）。如没有规定，则按 7.2 所确定、材料在 38℃（100°F）时的压力额定值为最大压差 MPD。

如被要求，制造厂应向购方提供下列数据：

- 流量系数 C_v 或 K_v ；
- 新阀门的断开推力或扭矩；
- 允许在阀门上（适用时）的最大阀杆推力或扭矩，允许输入齿轮箱的最大扭矩；
- 手动操作阀门的转数。

7.6 清管

采购方应规定阀门的清管要求。

注：D.4 条可作为参考。

7.7 阀门端部

7.7.1 法兰连接端

7.7.1.1 概述

提供的法兰应带凸面或环形槽（凸面或全平面），其尺寸、公差与光洁度，以及打孔、法兰面、镗孔、倒孔等应按下列标准：

- 规格在 DN600（NPS24）及其以下的，不包括 DN550（NPS22），按 ASME B16.5。
- DN550（NPS22）按 MSS SP-44。
- DN650（NPS26）及其以上的，按 ASME B16.47 中的 A 系列。

如果上面的标准都不适用，选定其它的设计规范或标准要协议商定。

此制造方法应确保法兰的校正符合 7.7.1.2，7.7.1.3 和 7.7.1.4 的规定。

7.7.1.2 调整的法兰中心线的偏移 — 侧面校正

规格在 DN100（NPS4）及其以下的阀门，最大的法兰位移是 2 毫米（0.079 英寸）。

规格在 DN100（NPS4）以上的阀门，最大的法兰位移是 3 毫米（0.118 英寸）。

7.7.1.3 类似的校正法兰面 — 角正

法兰间的最大测量偏差为 2.5 毫米/米（0.03 英寸/英尺）。

7.7.1.4 螺栓孔总的允许位移

规格在 DN100（NPS4）及其以下的阀门，螺栓孔最大的总的允许位移不超过 2 毫米（0.079 英寸）（见图 14）。

规格在 DN100（NPS4）以上的阀门，螺栓孔最大的总的允许位移为 3 毫米（0.118 英寸）法兰端阀门上密封面的螺母轴承区域表面将和法兰表面平行，夹角在 1° 内。

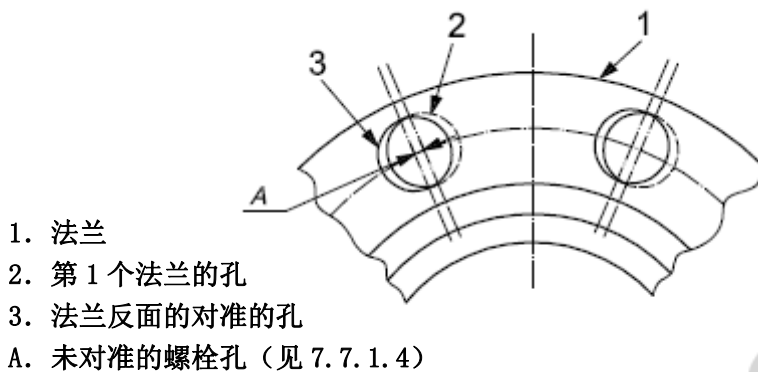


图 14 一未对准的螺栓孔

7.7.2 焊接端

焊接端应按照 ASME B31.4-2006 中 434.8.6 (a) 的图 (1) 和 (2), 或 ASME B31.8-2003 中的图 14 和 15, 除非另有规定。对于厚壁阀门, 外形的锥度应为如 ASME B16.25-2003 中图 1 所示的 30° , 再到 45° 。

采购方应规定匹配管子的外径、壁厚、材料牌号、规定的最小屈服强度及特殊化学性质, 以及是否使用包覆。

7.7.3 预备的阀门端部连接件

别的端部连接件可由采购方指定。

7.8 压力泄放

制造厂应确定处于关闭或开启位置时, 介质是否会在阀体腔内截持。

如果介质有可能截持, 则对用于液体或冷凝器件的阀门要确保自动泄放阀腔的压力, 除非另行规定。用于气体器件的阀门, 自动泄放阀腔的压力要协议商定。

如需要阀腔泄压, 应确保阀腔压力不超过按 7.2 确定的在最大操作温度时的阀门压力额定值的 1.33 倍。外部泄压阀的规格应为 DN15 (NPS $1/2$) 或更大。

如需要阀腔泄压阀门, 采购方可在试验中指定。

7.9 旁通、排泄和放空接件

旁通、排泄和放空接件和旋塞应钻孔并用螺纹连接, 除非另有规定。购方可规定其它连接形式, 如焊接或法兰连接。

注意 一螺纹连接容易裂缝腐蚀

螺纹应为锥螺纹，除非另有规定。锥螺纹应可确保压紧密封，并符合 ASME B1.20.1 的规定。如果指定用平行螺纹，接件应有可保持和容纳密封件的头部，密封件应适于规定的器件。平行螺纹应符合 ISO 228-1 的规定。

最小的尺寸应符合表 7 要求或协议商定。

表 7 — 旁通、排泄和放空接件的螺纹/管子规格

阀门的公称尺寸		螺纹/管子规格 毫米 (英寸)
DN	NPS	
15-40	$1/2$ - $1\frac{1}{2}$	8 ($1/4$)
50-100	2-4	15 ($1/2$)
150-200	6-8	20 ($3/4$)
>200	>8	25 (1)

7. 10 注入点

如购方指定，应提供密封剂、润滑油注入点为阀座和阀杆提供冲洗，并为注入点结合止回阀和辅助隔绝方法。

7. 11 排泄、放空和密封管线

如果指定，应提供排泄、放空和密封管线，如有需要，应增加坚固管道系统的方法。管线应依约扣在阀门上并延长或终止在阀杆延伸顶端附近。

排泄和放空管线应：

- 设计的压力不小于阀门安装时的额定压力；
- 能承受阀门液压壳体试验的压力；
- 根据公认的设计规范来设计；
- 在适当的地方适用于排放操作。

密封管线的设计压力应不小于管线阀额定压力和注入压力。

采购方可规定使用管道时的注入压力。如采购方未指定，建议制造厂使用系统的最大注入压力。密封管线的规格应由协议商定。因优先装配，密封管线的内径应清洁、防锈并防尘。

7. 12 排泄、放空和密封阀门

如指定，应提供排泄和放空截断阀，额定压力不小于阀门安装时的压力，并适用于排放操作。适合密封剂注入管线的截断阀和止回阀，其额定压力应大于管线阀额定压力和 7.11 规定的注入压力。

7. 13 手轮与扳手 — 手柄

阀门的扳手可设计成为整体式，也可以是一个安装在阀杆上的头部，并将其设计成能与一加长手柄相连接。如购方规定这种设计时，头部的结构应确保加长手柄能永久与其相配接。

通过手轮或手柄施加断开扭矩或推力时所需的最大力不能超过 360 牛顿 (80 lbf)。

整体设计的扳手 (固定的) 不能超过面对面或端对端尺寸的两倍, 除非另有规定。

注: 不固定的扳手不能作为阀门的部件, 不要求达到最大长度。

如无其它规定, 手轮直径不应超过面对面或端对端长度或 1000 毫米, 取小者。除 DN40 (NPS1 $\frac{1}{2}$) 及其以下尺寸的阀门外, 辐条不能超出轮缘, 除非另有规定。

购方有规定时, 齿轮箱输入轴的手轮应提供有扭矩限制装置, 如安全销, 以防止损坏传动链。

关闭方向为顺时针方向, 除非另有规定。

7. 14 锁紧装置

购方要求时应提供锁紧装置。止回阀的锁紧装置应只锁紧阀门的开启位置。

其它阀门的锁紧装置应设计为在开启位置和/或关闭位置锁紧阀门。

7. 15 气密装置的位置

除止回阀外, 气密装置的位置不应因经过流体的动力或螺钉操作闸阀的内部压力而改变。

7. 16 位置指示器

手动或动力驱动的阀门应提供明显的指示器以表明关闭件的开启和关闭位置。

旋塞阀或球阀的手柄和/或位置指示器在阀门开启时应与管道方向一致, 在阀门关闭时应与管道垂直。指示器和/或手柄的设计应确保其零部件在安装时不会导致位置指示的错误。

没有定位块的阀门, 应有保证措施以便在操作机构或驱动装置卸下时确保能准确地开和关。

7. 17 移动块

阀门和/或操作机构应提供移动块, 它们将显示关闭件在开和关的位置。移动块不应影响阀门的密封能力。

7. 18 驱动装置, 操作机构和阀杆加长件

7. 18. 1 概述

驱动装置可以电动、液动和气动来驱动。驱动装置的输出不应超过 7. 20. 2 允许的阀门驱动压力限制, 除非另有协定。

注: ISO 5211^[8]给出了典型的驱动装置阀门的分界面。

7.18.2 装配不当

诸如合缝销、配合螺栓等是确保手动或动力驱动操作机构和阀杆加长件的特殊位置的，应采取适当措施防止类似零部件装配不当或不准确。

7.18.3 密封

操作机构、阀杆加长件和它们的分界面应密封，以防止外部污染物和湿气进入。

7.18.4 过压保护

对操作机构和阀杆加长件应有保护措施，以防止由于阀杆或压盖的泄漏而造成机构内部蓄压。

7.18.5 磨光的加长阀杆和轴的保护

磨光的加长阀杆和轴应用加长铸件（套）保护。

7.19 吊耳

DN 200 (NPS8) 及其以上的阀门应装有吊耳，除非另有协定。制造厂应验证吊耳的适宜性。如果阀门制造厂对阀门的提供和操作机构的装配负责，就应验证吊耳对成品阀门和操作机构装配的适宜性。

如果购方对操作机构装配负责，则应提供适当的信息，使制造厂能验证吊耳对完成装配的适宜性。

注：调整的要求能指定吊耳的特殊设计、制造和证明。

7.20 传动链

7.20.1 设计推力或扭矩

所有传动链的设计推力或扭矩的计算至少应为断开推力或扭矩的两倍。

注：此设计因素是为由于不经常开关，低温操作以及介质残渣影响使用中的推力或扭矩的增加而留有的余量。

7.20.2 许用应力

包括阀杆加长组件在内的传动链的零部件，在传递设计推力或扭矩时，其拉伸应力不能超过规定的最小屈服强度的 67 %。剪切应力、扭应力和支承应力不能超过 ASME 规范 VIII 篇第二分篇，AD-132 规定的限制。

此应力限制不适用于传动链的滚动元件组件和其它专有轴承或高承受强度的材料，这是制造厂从应用的试验和操作经验得来的建议和限制。此限制在设计文件中是正当的。

传动链应被设计成最弱的组件在压力分界的外面。

角焊的强度系数应为 0.75。

注意：如果驱动装置或操作机构能传递比传动链的设计推力或扭矩更大的推力或扭矩，会导致传动链组件的永久变形或失灵。

7. 20. 3 允许偏差

加长传动链的偏差不能影响关闭件到达全关闭或全开启的位置。

要关注所有阀门的偏差和张力。坚持设计规范允许的应力限制不会导致功能合意的设计。制造厂应通过计算或试验证明，设计压力、任何指定管子或外部负荷、关闭件或阀座的变形不会削弱功能或密封性。

7. 21 阀杆固位

阀门的设计必须确保在填料压板组件和/或固定件卸掉时，阀杆不会被内部压力吹出。

7. 22 火烧安全

购方有规定时，应按 D5 款要求提供结构设计的耐火烧证书，除非另有协议。

7. 23 防静电装置

软密封阀应有防静电装置，除非另有协议。购方有规定时，阀门按 B5 款进行试验。

7. 24 设计文件

设计应形成文件并可供查阅和复制。

7. 25 设计文件的评审

设计文件应由原设计人员以外的、可胜任的人员进行评审。

8. 材料

8. 1 材料规范

金属承压部件和控压部件的技术规范应由制造厂发放，最低应说明下列要求：

- 化学性能；
- 碳当量（如适用）；
- 热处理；
- 机械性能包括摆锤冲击和硬度（如适用）；

- 试验
- 验证

金属承压件应使用和 7.2 中规定的压力温度级一致的材料。使用其它材料应协议商定。

8.2 使用的兼容性

所有金属与非金属的流程湿润部件以及润滑剂都应与其使用的介质和购方规定的使用条件相容。应选择金属材料以避免能削弱功能和/或承压性能的腐蚀与磨伤。

压力在 DN100 (600 级) 或其以上用于碳氢化合物气体的阀门, 应选择防爆减压的弹性材料。

8.3 锻制部件

锻件应进行热加工和热处理, 使其接近成品的尺寸和机械性能。

8.4 成分限制

碳钢承压和控压部件的化学成分应依据适用的材料标准。

除非另有规定, 碳钢焊接端的化学成分应符合下列要求:

- 碳的质量含量不超过 0.23 %;
- 硫的质量含量不超过 0.035 %;
- 磷的质量含量不超过 0.035 %
- 碳当量 (CE), 不超过 0.43 %。

碳当量 CE 应按下列公式计算:

$$CE = \% C + \% Mn / 6 + (\% Cr + \% Mo + \% V) / 5 + (\% Ni + \% Cu) / 5$$

其它碳钢部件的化学成分应依据适用的材料标准。

奥氏体不锈钢焊接端的碳的质量含量不应超过 0.03 %, 除非使用稳定材料, 碳的质量含量可允许达到 0.08 %。

其它材料化学成分的确由协议商定。

8.5 韧性试验要求

阀门承压部件上的所有碳钢、合金钢和非奥氏体不锈钢, 应符合适用的管线设计标准的韧性试验要求。

规定的设计温度低于 -29°C (-20°F) 的所有碳钢、合金钢和非奥氏体不锈钢阀门承压部件应按 ISO 148-1 或 ASTM A370 进行 V 型缺口摆锤式冲击试验。

注: 设计标准或地区需求可要求对最低设计温度高于 -29°C (-20°F) 的材料进行冲击试验。

对代表最终热处理状态的一炉材料的试棒至少做一次以三件试样为一组的冲击试验。

试样应从同炉的单独的块料或附加的块料中切取，尽可能进行锻缩，在产品的同一材料批中进行热处理，包括应力释放，除非应力释放温度低于前一次应力释放温度或回火温度，则不需要进行承压部件的再试验。

冲击试验应按相应的材料规范和管道设计标准的规定，在最低温度下进行。

除螺栓材料外，各种试样的冲击试验结果都应符合表 8 的要求。当材料规范或管道设计标准要求的冲击值高于表 8 显示的数值，使用高的值。螺栓材料冲击试验结果应符合 ASTM A 320 的要求。

表 8 — V 型缺口摆锤冲击试验要求（各种规格的试样）

规定的最小拉伸强度 (MPa)	三件试样的平均值 (J)	单件试样的最小值 (J)
<586	20	16
586 - 689	27	21
>689	34	26

8.6 螺栓

螺栓应与规定的阀门使用工况和压力额定值相适应。

硬度超过 HRC 34 (HBW 321) 的碳钢和低合金钢螺栓材料不能用于可能发生氢脆的阀门使用工况，除非经过协商。

注：采用阴极防护埋入地下的管子，可能发生氢脆。

其它螺栓材料的硬度限制应经过协商。

8.7 硫化工况

如果购方指定含硫工况，承压部件和控压部件及螺栓的材料应符合 ISO 15156（所有部件）的要求。

8.8 放空和排泄接管

螺纹旋塞应符合阀体材料或由抗腐蚀材料制造。

9. 焊接

9.1 资质

对承压部件和控压部件的焊接和焊补应按程序进行，而这些程序应根据 ISO 15607，ISO 15609，ISO 15614-1 或 ASME 第 IX 篇和本国际标准的 9.2 和 9.3。焊料和焊接操作人员应

按 ISO 9606-1, ASME 第 IX 篇或 EN 287-1 的要求取得资质。

注 1: 购方、管道设计标准、材料规范和/或地区可能会规定另外的要求。

所有的资质测试结果均应记录在工艺评定报告 (PQR) 中。

焊后热处理 (PWHT) 应按相关材料标准进行。

注: 某些管子焊接标准对基本的焊接变化项有更严格的要求。对焊接程序的认证可能需要提供与最终阀门热处理条件相同的完整的焊接测试环。

9.2 冲击试验

焊接程序的资质包括焊补; 承压部件要符合适用的管线设计标准的韧性试验要求。

对设计温度低于 -29°C (-20°F) 的阀门焊接工艺, 应做冲击试验的认证。

注: 设计规程和/或地区可能会提出需要在最低设计温度 -29°C (-20°F) 以上进行冲击试验。

从焊接金属 (WM) 上取三只冲击试验试样构成一组, 位置如图 15 所示。试样的缺口应与材料的表面垂直。

从热影响区 (HAZ) 上取三只冲击试验试样构成一组, 位置如图 16 所示。试样的缺口应与材料的表面垂直, 处于断口且热影响材料最大的位置。

当焊接的基材是属于 ISO 9606-1, ISO 15607, ISO 15609, ISO 15614-1 或 ASME 第 IX 篇的不同的 P 编号和/或不同的材料组别时, 或者当焊接的一种或两种基材未列入 P 编号的组别时, 那么每种材料均需做热影响区试验。

试验应按 ISO 148-1 或 ASTM A370 进行夏比 V 形缺口摆锤式冲击试验。试样应刻有确定焊接点和热影响区的位置。

焊接点和热影响区的冲击试验温度应等同于或低于阀门规定的最低设计温度。

各种规格的冲击试验结果应符合表 8 的要求。如果材料规范或管线设计标准要求的冲击值高于表 8 的要求, 使用高的值。

9.3 硬度试验

对于要求符合 ISO 15156 的阀门, 其承压部件和控压部件的焊接应进行硬度测试以验证其焊接工艺。

根据 ISO 15156-2 的要求对基本金属 (BM)、焊接金属 (WM) 和热影响区 (HAZ) 进行硬度测

试。可用维氏HV₅或HV₁₀方法进行硬度测试。

注：对现有的资质，其它硬度测试方法（如 HRC 或 HRB）要经过协议商定。

9.4 检修

打磨后次要缺点可能被清除，在打磨区域和最初的轮廓间有一个平滑的转变，最小壁厚要求不受影响。

缺陷的检修应根据书面程序，该书面程序要规定除去缺陷、焊接、热处理、无损检测和报告的要求。焊接构成的检修要限制在局部渗透焊补长度的 30 % 内或全部渗透焊补长度的 20 %，任何焊补的最小长度为 50 毫米。

焊补的热处理（如适用）应符合相应的材料标准的要求。

纠正制造缺陷的对锻件和档板的焊补应协议商定。铸件的焊补应符合相应的材料标准的要求。

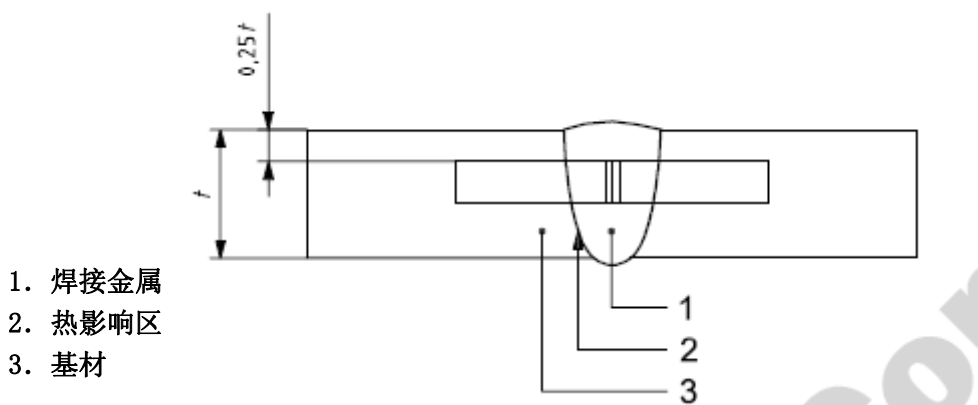


图 15—焊接金属试样的夏比 V 形缺口摆锤试验位置

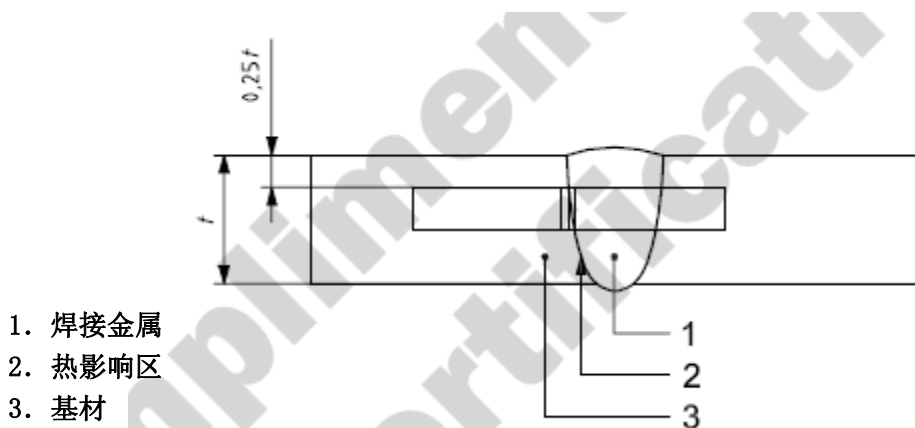


图 16—热影响区试样的夏比 V 形缺口摆锤试验位置

10. 质量控制

10.1 无损检测要求

任何购方指定的无损检测要求应从附录 A 中选择。最终的无损检测应在热处理后进行，除非另有规定。

10.2 测量与试验设备

10.2.1 概述

测量与试验设备应按制造商说明书进行标记、控制和定期校准。

10.2.2 尺寸测量设备

尺寸测量设备应按书面程序规定的方法进行控制和校准。

10.2.3 压力测量设备

10.2.3.1 型式和精度

压力测量器材应为压力计或压力传感器，精度应达到满刻度读数的 $\pm 2\%$ 之内。

10.2.3.2 测量范围

压力测量应在测量器材满刻度的 25% 至 75% 之间进行。

10.2.3.3 校准程序

压力测量器材应对照标准测量器材或静载荷检测仪定期地对满刻度的 25% 、 50% 、 75% 和 100% 进行校准。

10.2.4 温度测量器材

温度测量器材应能指示和记录波动为 5°C (8°F) 的温度值。

10.3 检验和试验人员的资质

10.3.1 无损检测人员

无损检测人员应按 ISO 9712 或 ASNT SNT-TC-1A 的要求进行资质认可。

进行目视检验的人员应按 ISO 9712 或 ASNT SNT-TC-1A 的要求通过每年的眼科检查，检查应在含上一次检验的 12 个月内进行。

10.3.2 焊接检验员

对焊接操作和整个焊接进行目视检验的人员应按 AWS QC1 的要求或相应的要求, 或按制造厂书面的训练大纲的要求进行资质认可。

10.4 焊补的无损检测

在清除缺陷后, 对抠去的区域应根据附录 A 用磁粉检测 (MT) 或着色检测 (PT) 的方法进行检查。承压部件的焊补要用同样的无损探伤方法检测。适当产品形态的验收标准如附录 A 的规定。最终的无损检测要在对焊接进行热处理之后进行, 除非另行协商。

注: 在购方规定时, 10.1 的无损检测也应用于焊补。

10.5 焊接端无损检测

如果购方规定焊接端要受制于无损检测的体积和表面, 则检查和验收标准应根据条款 A. 22 的规定。

10.6 铸件的目视检查

所有的铸件至少应根据 MSS SP-55 进行目视检查。

11. 压力试验

11.1 概述

每台阀门在发运前均应进行试验。购方应规定附录 B 中的哪些特殊补充试验需要做。

试验顺序应按 11.2-11.5 规定的顺序进行。压力试验应在阀门油漆之前进行。

如果先前阀门已按本国际标准进行试验, 后来的再试验应在没有去掉阀门外部油漆时进行。

试验介质应为淡水或经协商用粘性不超过水的轻油。经协商, 水可含防腐剂、防冻剂。对奥氏体不锈钢和双联不锈钢为阀门组件时, 其试验水的氯含量不应超过 30 微克/克 (30ppm)。

试验时, 阀座与密封表面上不能有密封剂, 除非是以密封剂作为主密封的阀门。如提供辅助密封系统, 不应在试验前和试验中使用。

规定以部分开启做试验的阀门, 也可以以全启进行试验, 但是阀腔应同时注满介质, 并通过阀腔接件受压。

如果不能通过阀体接件直接进行检测, 也应有充分的方法对压力和/或泄漏进行检测。在压力试验开始前, 提供的压力应稳定并保持表 9、10、11 显示的试验最低持续时间。

压力试验应按成文的程序进行。

11.2 阀杆倒密封试验

倒密封试验时应把填料压盖松开。自紧填料或密封也应卸掉，除非提供有专门的测试口。

阀门应两端封闭，关闭件部分开启，向阀门充注介质直至阀杆周围可看到试验介质泄漏。然后关闭倒密封，加压至 7.2 规定的在 38℃（100°F）时的材料压力额定值的 1.1 倍，持续时间见表 9。

可通过检测口检测泄漏，或通过放松填料观察填料周围的泄漏来检测。

在该试验压力下不允许有看得见的泄漏。

注：阀杆倒密封试验应在液压壳体试验之前进行。

注意 — 采取适当的安全防护措施

表 9 — 阀杆倒密封试验的最低持续时间

阀门尺寸		持续时间 (分钟)
DN	NPS	
≤100	≤4	2
≥150	≥6	5

11.3 液压壳体试验

试验时，阀门应两端封闭，关闭件部分开启。如购方有规定，阀门两端的封闭方法应确保施加在端部盲板上的全部压力传递到阀体。如有外部泄放阀，则应卸掉，并将接口堵塞。

试验压力应为按 7.2 条所确定的在 38℃（100°F）时材料压力额定值的 1.5 倍，或更高。持续时间不应低于表 10 的规定。

表 10 — 液压壳体试验的最低持续时间

阀门尺寸		试验持续时间 (分钟)
DN	NPS	
15 - 100	1/2 - 4	2
150 - 250	6 - 10	5
300 - 450	12 - 18	15
≥500	≥20	30

液压壳体试验不允许有看得见的泄漏。

液压壳体试验后应（重新）装上外部泄放阀。用泄放阀镇定压力的 95 %对与阀体的连接进行试验，DN100（NPS4）及其以下的阀门持续时间为 2 分钟，DN150（NPS6）及其以上的阀门持续时间为 5 分钟。在持续时间内泄放阀的连接处不应有可见的泄漏。

外部泄放阀应在 11.4.5 规定的压力下进行释放，并应经过试验。

11.4 液压密封试验

11.4.1 准备

阀座和关闭件密封表面上的润滑油或密封剂应去掉，除非是以润滑油或密封剂作为主密封。金属与金属接触面上的装配用润滑油要经协商。

11.4.2 试验压力与持续时间

阀座密封试验压力不能低于按 7.2 规定的在 38℃ (100°F) 时阀门材料额定压力的 1.1 倍。试验持续时间应按表 11 的规定。

表 11 — 密封试验的最低持续时间

阀门尺寸		持续时间 (分钟)
DN	NPS	
15 - 100	$\frac{1}{2}$ - 4	2
≥ 150	≥ 6	5

11.4.3 验收标准

软密封阀门和油封旋塞阀的泄漏不能超过 ISO 5208 中的 A 级（没有可见的泄漏）。金属密封阀门的泄漏量不能超过 ISO 5208:1993 中的 D 级，但，按 B.4 所述的密封试验，其泄漏量不能大于 ISO 5208:1993 中 D 级的两倍，除非另有规定。各种截断阀的试验程序见 11.4.4。

注：特殊的应用可要求泄漏量少于 ISO 5208:1993 中的 D 级。

11.4.4 截断阀的密封试验程序

11.4.4.1 单向密封

阀门半开启，使阀门及其阀腔完全充满介质，然后关闭阀门，向阀门的相应一端施加试验压力。

通过阀腔的放空或排放接件检测上游端的每只阀座的泄漏。没有阀腔或排放接件的阀门，或下游阀座的阀门，应通过相应下游端的每只阀座处（受压介质下游端的阀端）检测泄漏。

11.4.4.2 双向密封

阀门半开启，使阀门及其阀腔完全充满介质，然后关闭阀门，依次向阀门的相应两端施加试验压力。

通过阀腔的放空或排放接件检测每只阀座的泄漏。没有阀腔放空或排放接件的阀门，应从阀门相应的下游端检测其泄漏。

11.4.4.3 附加的密封试验

如购方指定, 阀门的功能为带双截止与泄压 (DBB), 应进行条款 B. 10 所述的试验。

如购方指定, 阀门的功能为带双隔离与泄压 (DIB-1), 两只阀座都是双向密封, 应进行条款 B. 11 所述的试验。

如购方指定, 阀门的功能为 DIB-2, 一只阀座为单向密封, 另一只阀座为双向密封, 应进行条款 B. 12 所述的试验。

11.4.4.4 止回阀

压力应施加在需要封闭流体的方向上。

11.4.5 阀腔泄放阀试验

外部泄放阀既要释放来自泄放阀的压力, 又要释放来自阀门制造厂的压力。泄放阀的设置压力按 7.2 规定的在 38°C (100°F) 时阀门材料额定压力的 1.1-1.33 倍。

11.4.6 试验之后阀体连接的安装

试验结束时, 应根据书面的程序将诸如放空旋塞或排泄旋塞, 以及阀腔的泄压阀这些部件装好。

11.4.7 选择性密封试验

经协商, 根据条款 B. 4 所述的高压气体密封试验可在液压密封试验的场所进行。

11.5 排泄、放空和密封剂注入管线的试验

排泄和放空管线要根据 11.3 的规定受制于阀门液压试验。如果阀门的试验没有经过实践, 这些管线要个别地进行试验, 最后装配接件要根据 11.3 的规定受制于阀门液压试验, 或经协议进行 B. 3.3 所示的气压试验。密封剂注入管线的试压要经协议。

11.6 排泄

试验完成后, 应将试验介质放尽并弄干, 如合适的话, 在发运前涂上油脂。

12. 油漆

所有的非防腐蚀阀门都应根据制造厂标准在外面涂上油漆, 除非另行协商。

防腐蚀阀门不用油漆, 除非另行协商。

法兰面, 焊接端坡面和暴露的阀杆不用油漆。

部件和设备只有很少的金属表面, 会使用防锈保护, 以使在 50°C (122°F) 以下保护阀门。

13. 标记

阀门应按表 12 的要求进行标记。

阀体/阀盖/关闭模锻会使用低压模压，V 型或孔口平面型。每台阀门将提供一个牢固附着的奥氏体不锈钢铭牌。铭牌上的标记必须清晰。

如果阀体标记受到阀门的尺寸或形状的限制，可按下列顺序省略：

- 制造厂名字或商标；
- 材料；
- 压力额定级；
- 尺寸。

对于 DN50 (NPS2) 以下的阀门，经协商可省略铭牌和序列号。

注：购方可规定对阀门组件标记的要求。

对带一只单向密封阀座和一只双向密封阀座的阀门，应用单独的标记牌按图 17 所示标记方向。在图 17 中，一个标记是表明双向阀座，另一个标记是表明单向。

附录 E 给出了阀门标记的样例。

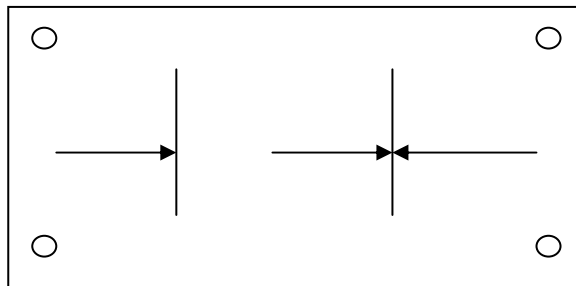


图 17 — 对单向密封的单阀座和双向密封的单阀座阀门的典型标记板

表 12 — 阀门标记

号码	标记	标记位置
1	制造厂名称或商标	阀体和铭牌
2	压力级	阀体和铭牌
3	压力/温度额定值: a) 在最高操作温度时的最大操作压力 b) 在最低操作温度时的最大操作压力	铭牌
4	面对面/端对端尺寸 (7.4)	铭牌
5	阀体材料表示: 材料标记如: AISI, ASME, ASTM 或 ISO	在阀体和铭牌上, 熔炼标记(如铸造号或炉号) 只标记在阀体
6	阀盖/盖板材料表示: 材料标记如: AISI, ASME, ASTM, ISO	在阀盖/盖板上[包括熔炼标记(如炉号)]
7	内件表示: 如果与阀体材料不同, 指明阀杆材料标记和关闭件密封面材料标记	铭牌
8	公称阀门尺寸: a) 全通径阀门: 公称阀门尺寸 b) 缩口阀门: 按 7.3 规定标记	在阀体上或在铭牌上, 如可能, 两者均可
9	环形槽号	阀门法兰边缘
10	阀门端部的最小屈服强度	阀体焊接端坡面
11	流体方向 (只对止回阀)	阀体
12	阀座密封方向 (只有首选方向的阀门)	阀体上单独的标记牌
13	分别按条款 B. 11, B. 12 对 DBB, DIB-1 或 DIB-2 进行密封试验 (适用时)	铭牌
14	唯一的序列号	在阀体和铭牌上
15	制造日期 (月和年)	铭牌上
16	ISO 14313	铭牌上
a	当阀体由不止一种类型的钢制造, 标记端部连接材料	
b	MSS SP - 25 给出标记上的指导	
c	作为和本国际标准相同的其它国家采纳标准, 其指定的内容要附加标记在 ISO 14313 以外, 如 ISO 14313/API Spec 6D。	

14. 发运准备

法兰端和焊接端要封闭，以在发运中保护垫片表面、焊接端和阀门内部。

保护盖应由木头、木头纤维、塑料或金属制成，并用螺栓、金属箍、金属搭扣或相应的卡锁机构固定在阀门端部。保护盖的设计应确保在不拆除保护盖之前不能安装。

旋塞阀、球阀和反作用的管式闸阀，发运时应处于全开启位置，除非安装有失效保护为关的驱动装置。

其它类型闸阀在发运时，闸板应处于全关闭位置。

在 DN 200 (NPS 8) 及其以上的止回阀，在发运时阀瓣应进行固定或在运输时进行支撑。在安装前，应在保护盖上系一个警告标签来作移动说明，用阀门内部固定或支撑阀瓣的材料。

带接长件的阀门，如果没有装操作机构，发运时应将圆柱形空间封闭，而阀杆接长件应与外壳体固定。

15. 文件

下面所列文件应由制造商保存到制造日期后至少 10 年：

设计文件；

a) 设计文件；

b) 焊接工艺规范 (WPS)；

c) 焊接工艺评定记录 (PQR)；

d) 焊接履行资质 (WPQ)；

e) 无损检测人员资格记录；

f) 试验设备校准记录；

g) 对 DN 50 (NPS2) 及其以上的阀门：

1) 阀体材料试验报告，可按阀门单独的序列号跟踪的阀盖和连接端；

2) 序列号；

3) 试压结果；

h) 对含硫工况阀门，符合 ISO 15156 (所有部件) 的证书。

注：购方或调整的要求可指定更长的记录保存期间。

制造厂提供的文件应清晰，可供检索、复制，不易损坏。

购方应提出需要提供附件 C 中的那些附加文件。

附录 A

(标准的)

无损检测要求

A. 1 概述

本附录给出了购方指定时制造商要进行的无损检测的要求。

A. 2 对铸件的关键区域进行 100 % 的射线检测 (RT)

检测应按 ASME B16.34-2004 的附录 I 进行。

验收应按 ASME B16.34-2004 附录 I 的要求。

A. 3 对铸件可达到的区域进行 100 % 的射线检测 (RT)

检测应按 ASME B16.34-2004 的附录 I 进行。

验收应按 ASME B16.34-2004 附录 I 的要求。

A. 4 对铸件的关键区域进行 100 % 的超声波检测 (UT)

检测应按 ASME B16.34-2004 的附录 IV 进行。

验收应按 ASME B16.34-2004 附录 IV 的要求。

A. 5 对铸件可达到的区域进行 100 % 的超声波检测 (UT)

检测应按 ASME B16.34-2004 的附录 IV 进行。

验收应按 ASME B16.34-2004 附录 IV 的要求。

A. 6 对铸件表面进行 100 % 的磁粉检测 (MT)

检测应按 ASME 锅炉和压力容器规范第 V 篇第 7 款进行。

验收应按 ASME 锅炉和压力容器规范第 VIII 篇第 1 分篇附录 6 的要求,除了少于 5 毫米的相应指数(圆形或线形)验收。

A. 7 对铸件表面进行 100 % 的着色检测 (PT)

检测应按 ASME 锅炉和压力容器规范第 V 篇第 6 款进行。

验收应按 ASME 锅炉和压力容器规范第 VIII 篇第 1 分篇附录 8 的要求,除了少于 5 毫米的相应指数(圆形或线形)验收。

A. 8 对锻件和钢材表面进行 100 % 的超声波检测 (UT)

检测应按适用的 ASTM A388、ASTM A435 或 ASTM A577 进行。

验收应按适用的 ASTM A388、ASTM A435 或 ASTM A577 进行。

A. 9 对锻件表面进行 100 %的磁粉检测 (MT)

检测应按 ASME 锅炉和压力容器规范第 V 篇第 7 款进行。
验收应按 ASME 锅炉和压力容器规范第 VIII 篇第 1 分篇附录 6。

A. 10 对锻件表面进行 100 %的着色检测 (PT)

检测应按 ASME 锅炉和压力容器规范第 V 篇第 6 款进行。
验收应按 ASME 锅炉和压力容器规范第 VIII 篇第 1 分篇附录 8。

A. 11 对焊件进行 100 %的射线检测 (RT)

检测应按 ASME 锅炉和压力容器规范第 V 篇第 2 款进行。
线形读数的验收应按 ASME 锅炉和压力容器规范第 VIII 篇第 1 分篇 UW-51 的要求，圆形读数的验收应按 ASME 锅炉和压力容器规范第 VIII 篇第 1 分篇附录 4 的要求。

A. 12 对全熔透焊件的焊接进行 100 %的超声波检测 (UT)

检测应按 ASME 锅炉和压力容器规范第 V 篇第 4 款进行。
验收应按 ASME 锅炉和压力容器规范第 VIII 篇第 1 分篇附录 12。

A. 13 对焊件的焊接表面进行 100 %的磁粉检测 (MT)

检测应按 ASME 锅炉和压力容器规范第 V 篇第 7 款进行。
验收应按 ASME 锅炉和压力容器规范第 VIII 篇第 1 分篇附录 6 或 ISO 23278。

A. 14 对焊件的焊接表面进行 100 %的着色检测 (PT)

检测应按 ASME 锅炉和压力容器规范第 V 篇第 6 款进行。
验收应按 ASME 锅炉和压力容器规范第 VIII 篇第 1 分篇附录 8 或 ISO 23277。

A. 15 对螺栓进行磁粉检测 (MT)

检测应按 ASME 锅炉和压力容器规范第 V 篇第 7 款进行。
验收应按 ASME 锅炉和压力容器规范第 VIII 篇第 1 分篇附录 6。

A. 16 对螺栓进行着色检测 (PT)

检测应按 ASME 锅炉和压力容器规范第 V 篇第 6 款进行。
验收应按 ASME 锅炉和压力容器规范第 VIII 篇第 1 分篇附录 8。

A. 17 对加工表面进行 100 %的磁粉检测 (MT)

检测应按 ASME 锅炉和压力容器规范第 V 篇第 7 款进行。

验收应按 ASME 锅炉和压力容器规范第 VIII 篇第 1 分篇附录 6。

A. 18 对加工表面进行 100 %的着色检测 (PT)

检测应按 ASME 锅炉和压力容器规范第 V 篇第 6 款进行。

验收应按 ASME 锅炉和压力容器规范第 VIII 篇第 1 分篇附录 8。

A. 19 对焊接端的焊接坡口进行着色检测 (PT)

检测应按 ASME 锅炉和压力容器规范第 V 篇第 6 款进行。

验收应按 ASME 锅炉和压力容器规范第 VIII 篇第 1 分篇附录 8。

A. 20 对焊接端的焊接坡口进行磁粉检测 (MT)

检测应按 ASME 锅炉和压力容器规范第 V 篇第 7 款进行。

验收应按 ASME 锅炉和压力容器规范第 VIII 篇第 1 分篇附录 6。

A. 21 对堆焊进行着色检测 (PT)

检测应按 ASME 锅炉和压力容器规范第 V 篇第 6 款进行。

未加工堆焊的验收标准应按 ASME 锅炉和压力容器规范第 VIII 篇第 1 分篇附录 8 的要求，除了少于 5 毫米的相应指数（圆形或线形）验收。

A. 22 焊接端立体和表面的无损检测

最小长度为配套管子壁厚的 1.5 倍或 50 毫米，两者中教大的一个，要进行焊接端立体无损检测(见条款 A. 2 ， A. 4 或 A. 8)。表面的无损检测要按条款 A. 19 或 A. 20 在阀门焊接坡口的加工端进行。

附录 B

(标准的)

附加试验要求

B. 1 概述

此附录规定了在购方规定时制造厂要作的阀门附加试验要求。如果本附录未明确试验频次，购方还应规定试验频次。

B. 2 液压试验

经协商，液压试验的试验压力可高于 11.3 和 11.4 和/或持续时间可高于表 9, 10 或 11 的规定。

B. 3 低压气体密封试验

B. 3.1 验收

- 软密封阀和油封旋塞阀：ISO 5208：1993，A 级（无可视泄漏）；
- 金属密封阀：ISO 5208：1993，D 级。

B. 3.2 型式 I

用空气或氮气为试验介质，以 0.05Mpa (0.5 bar； 7.3 psi) 至 0.10Mpa (1.0 bar； 14.5 psi) 为试验压力，重复 11.4 条规定的密封试验。

B. 3.3 型式 II

用空气或氮气为试验介质，以 0.55Mpa±0.07Mpa (5.5 bar±0.7 bar； 80.8psi±10.3 psi) 为试验压力，重复 11.4 条规定的密封试验。

B. 4 高压气体试验

B. 4.1 概述

高压气体试验应在液压壳体试验后进行。

注意 — 高压气体试验存在潜在的危險。应采取适当的安全防范措施。

B. 4.2 密封试验

以惰性气体作为试验介质的高压密封试验将取代 11.2 和 11.4 规定的密封试验。试验压力和持续时间按 11.2 和 11.4 的规定。

B. 4.3 壳体试验

购方指定的阀门应进行以惰性气体作为试验介质的高压气体壳体试验。最小的试验压力是 7.2 规定的材料在 38℃ (100°F) 时的压力额定值的 1.1 倍。试验持续时间根据表 B.1 的规定。

表 B.1 — 气压壳体试验的最小持续时间

阀门尺寸		持续时间 (分钟)
DN	NPS	
15 - 450	$\frac{1}{2}$ - 18	15
≥ 500	≥ 20	30

B. 5 防静电试验

关闭件与阀体以及阀杆/轴和与阀体之间的电阻应用不超过 12V 的直流电源来测量。测量应在压力试验前的干燥阀门上进行，电阻不能超过 10 欧姆。

试验数量不能少于订购阀门的 5 %。

B. 6 扭矩/推力试验

球阀、闸阀或旋塞阀的最大操作扭矩或推力，应按购方规定的压力，按下述操作方式进行测量：

- a) 从开到关，孔口受压，阀腔处于大气压力；
- b) 从关到开，在关闭件两端受压，阀腔处于大气压力；
- c) 从关到开，关闭件一端受压，阀腔处于大气压力；
- d) 从关到开，在关闭件另一端受压，阀腔处于大气压力。

测量扭矩或推力值时阀座应无密封剂，除非是以密封剂作为主密封的阀门。如因装配需要，可使用黏度不超过 SAE 10W 的马达油或相仿的润滑油。

推力和扭矩试验应在液压壳体试验之后进行，如规定低压气体密封试验，应在低压气体试验之前进行。

扭矩或推力的测量结果应予以记录，并不应超过制造厂文件中的扭矩/推力。

B. 7 传动链强度测试

B. 7. 1 概述

试验扭矩是其中较大的一个：

- a) 制造厂预测的扭矩/推力的两倍，或
- b) 制造厂测量的扭矩/推力的两倍。

使用试验扭矩时至少把关闭件阻断一分钟。

注：对闸阀，推力可拉伸或压缩，无论哪一种都应是最紧的状态。

B. 7. 2 验收标准

试验不会导致传动链任何可视的永久变形。

对球阀和旋塞阀，加长传动链在传递设计扭矩时的总扭力偏差不应超过阀座和关闭件之间的接触夹角。

B. 8 阀腔的泄放试验

B. 8. 1 频次

每台阀门均应进行试验。

如果通过关闭件开孔或阀座密封面周围开孔对阀腔在开启和关闭位置的过压采取了保护措施，那么阀腔泄放试验就不需要。

B. 8. 2 带内部泄放阀的固定球球阀和管式闸阀

带内部泄放阀的固定球球阀和管式闸阀的阀腔泄放试验程序按下述进行：

- a) 阀门处于半开启位置，使阀门注满水。
- b) 关闭阀门，使水从阀门的每端测试接头溢出。
- c) 向阀腔施加压力直到一只阀座向阀端泄出阀腔压力，记录这时的泄放压力。
- d) 按阀门的型式，如有第二只阀座泄放，则继续向阀腔增压，直到第二只阀座泄放，记录

第二只阀座的泄放压力。

如果压力小于阀门压力额定值的 1.33 倍的泄放失败，可以拒收。

B. 8.3 浮动球阀

浮动球阀的阀腔泄放试验程序按下述进行：

a) 阀门半开启，向阀门加压到 7.2 规定的 38℃（100°F）时阀门材料的额定压力值的 1.33 倍。

b) 关闭阀门，各端处处于大气压力。

c) 将阀门半开启，监视截持在阀腔中试验介质的泄放情况。

如果在阀腔中截持有受压介质的迹象，可以拒收。

B. 9 氢裂试验

由板材制造、焊接、成型的接触介质和承压的部件，应防氢裂（HIC）。它们应通过按 NACE TM0284 所进行的氢裂试验来验证，试验溶液应符合 NACE TM0177 的要求。氢裂的验收标准，如裂敏比（CSR），裂长比（CLR），裂厚比（CTR）应由购方规定。

B. 10 带双截流与泄压的阀门（DBB）

阀门半开启，阀门和阀腔注满试验介质，然后关闭阀门，阀体排泄开启，使剩余的试验介质从阀腔的试验接头溢出。试验压力同时来自阀门的两端。

通过阀腔接头的溢出情况监测阀座的密封性。

B. 11 带双隔离与泄压 DIB-1（两只阀座都是双向密封）

每个阀座应进行双向试验。

如果装有阀腔泄放阀则应卸去。阀门及其阀腔应完全充满试验介质，阀门半开，直至试验介质从阀腔泄放接口溢出。

关闭阀门，从阀腔方向测试阀座泄漏。将试验压力依次加到每只阀端，分别测试每只阀座上流的泄漏情况。泄漏应通过阀腔的压力泄放接件进行监测。

之后，再作为下游阀座对每只阀座进行测试。阀门两端放空，使阀腔注满试验介质，然后加压，同时观察阀门两端每只阀座的泄漏情况。一些阀门的设计要求下游阀座试验的阀腔压力和上游的压力平衡。

B. 12 带双隔离与泄压 DIB-2（一只阀座为单向密封，另一只阀座为双向密封）

双向密封阀座应进行双向试验。

如果装有阀腔泄放阀则应卸去。阀门及其阀腔应完全充满试验介质，阀门半开，直至试验介质从阀腔泄放接口溢出。

关闭阀门，从阀腔方向测试阀座泄漏。将试验压力依次加到每只阀端，分别测试每只阀座上流的泄漏情况。泄漏应通过阀腔的压力泄放接件进行监测。

阀腔试验的单向密封阀座试验，将试验压力依次施加到阀腔和上游端。监测阀门下游端的泄漏情况。

附录 C
(供参考)
附加文件要求

购方应选择下面列出的附加文件:

- a) 无损检测记录;
- b) 焊接程序规范;
- c) 焊接操作认证记录;
- d) 焊接操作评定;
- e) 对硫化工况阀门, 证明符合 ISO 15156 (所有部件);
- f) 承压部件的硬度试验报告;
- g) 控压部件的硬度试验报告;
- h) 符合本国际标准的证书;
- i) 热处理证明记录 (如: 图表);
- j) 承压部件和/或传动链的设计计算;
- k) 控压部件的设计计算;
- l) 压力试验报告 (包括压力、试验持续时间、试验介质和验收标准);
- m) 无损检测人员的资质记录;
- n) 涂层/镀层证书;
- o) 无损检测程序
- p) 校准记录 (订购时购方应明确对设备的要求);
- q) 火烧-试验证书;
- r) 符合 ISO 10474 或 EN 10204 标准的材料检查证书 (订购时购方应明确证书的类型, 哪些部件);
- s) 认证部门/机构出具的设计认证;
- t) 认证部门/机构出具的型式认可;
- u) 安装、操作和维护指导/指南;
- v) 通用图表排列;
- w) 部件和材料代表性的图表显示;
- x) 流量系数, C_v 或 K_v ;
- y) 现行质量管理体系证书。

附录 D (供参考) 采购导则

D. 1 概述

本附录提出的导则是帮助采购方在订购时选择阀门型号和了解具体要求的技术规定。

D. 2 现场试验

阀门处于半开启状态时,其试验压力超过阀门压力额定值的部分不能高于 50 %;阀门处于关闭状态时,试验压力超过阀门压力额定值的部分不能高于 10 %。

阀门半开启时进行的试验在阀门全开启时也能进行,规定通过阀腔接头同时向阀腔注入介质和增压。

注:对安装有外部泄压阀的阀门其最大试验压力可更低(见 7.8)。

D. 3 压力泄放

某些阀门的设计,在全开启和/或关闭位置时阀腔内可能积压。在这一封闭区域内截持的介质由于热膨胀会导致高的内部压力。

如果阀门没有自动泄放的设计保障,就应按本标准 7.8 条所述在阀体上安装泄压阀。

D. 4 清管

如果订购的阀门用于需要清管的管路,则购方应检查阀门的结构是否适合于清管作业。

注 1:文杜里或缩口阀门不适用于大多数的清管操作,包括智能清管,但可允许泡沫清管器。

注 2:当阀门在全开启位置时其传动件或关闭件会阻挡通口(如双阀瓣止回阀),这种阀门不适用于清管。

注 3:某些带阀囊的全径阀门允许介质迂回绕过短管或球体。

D. 5 火烧试验

阀门的耐火结构应按 ISO 10497 标准进行火烧试验验证。

以按 ISO 10497 验证的耐火结构,也可采纳 API 6FA, API 6FC, API 6FD 或 API 607 进行验证。

D. 6 其它试验

购方也可规定本国际标准未规定的其它试验要求。

D. 7 阀门数据表

表 D.1 的数据表可作为订购时规定阀门技术条件的参考。

D. 8 提供的信息

表 D.2 规定了购方和/或制造厂必须提供的信息清单。

表 D.1 — 阀门数据表

材料结构 _____
阀门的位置和功能 _____
阀门的公称尺寸 _____
最大的操作压力 _____
最大的现场试验压力（见条款 D.2） _____
阀门的压力级 _____
最高使用温度 _____
最低使用温度 _____
使用于气体或液体 _____
流通介质的成分 _____
特殊的流体要求：排放，带颗粒，清管，等等 _____
阀门
阀门类型： _____ 闸阀 _____ 旋塞阀 _____ 球阀 _____ 止回阀 _____
设计形式 _____
是否需要全圆形通口？ _____ 最小孔径 _____
端部连接
上游管道：外径 _____ 内径 _____ 材料 _____
法兰连接端？是 _____ 否 _____
普通凸面法兰或环形槽法兰？ _____
环形槽法兰：平面环形槽法兰还是凸面环形槽法兰？ _____
尺寸和压力级：按 ASME B16.5 或 MSS SP-4 _____ 或 ASME B16.47 系列 A _____
环形垫片或其它垫片的形式与规格 _____
注：垫片不作为阀门零件提供
焊接端？是 _____ 否 _____
附焊接端形式的技术要求
使用特种法兰或机械连接？ _____
下游管道：外径 _____ 内径 _____ 材料 _____
法兰连接端？是 _____ 否 _____
普通凸面法兰或环形槽法兰？ _____
环形槽法兰：平面环形槽法兰还是凸面环形槽法兰？ _____
尺寸和压力级：按 ASME B16.5 或 MSS SP-4 _____ 或 ASME B16.47 系列 A _____
环形垫片或其它垫片的形式与规格 _____
注：垫片不作为阀门零件提供
焊接端？是 _____ 否 _____
附焊接端形式的技术要求
使用特种法兰或机械连接？ _____
长度：是否有端至端或面至面尺寸的特殊要求？ _____

表 D. 1 (续)

<p>阀门操作</p> <p>是否需要齿轮箱或手轮？如需要，说明详情：_____</p> <p>对于水平轴上的手轮要说明阀口中心至手轮的距离：_____ 毫米</p> <p>对于垂直轴上的手轮要说明阀口中心至手轮轮缘中心的距离：_____ 毫米</p> <p>注：对于没有固定手柄的旋塞阀，手柄必须单独订购。</p> <p>是否需要手柄？_____</p> <p>是否需要锁紧装置？_____ 类型 _____</p>
<p>阀门支撑</p> <p>是否要求阀门支撑筋或支撑脚？_____</p>
<p>其它要求</p> <p>附加要求（见附录 B 和 C）_____</p> <p>是否要经火烧试验的结构？是_____ 否_____</p> <p>是否要符合 ISO 15156（所有部件）？是_____ 否_____</p> <p>压力泄放：如需要压力泄放装置，对这些装置是否有特殊要求？_____</p> <p>排放接件：有否要求？_____</p> <p>旁通接件：有否要求？_____</p> <p>附加文件的要求？（见附录 C）_____</p> <p>第三方对过程/试验的见证 _____</p> <p>油漆或涂层的要求？_____</p>

表 D.2 — 制造厂和/或购方需要提供的信息摘要

条款	信息	供应者 ^a
6.2.2	除表显示以外的缩口尺寸	P
6.2.2	非圆形通口的关闭件尺寸	A
6.2.2	DN600 以上的缩口阀门的关闭件通口	A
7.1	压力容器设计	A
7.2	设计压力和温度的中间值	P
7.2	最小设计温度	P
7.4	面至面和端至端尺寸	A
7.4	那些列出以外的公差	A
7.5	建议的最大压差	P
7.5	阀门操作数据, 扭矩/推力, C_v , K_v 或圈数	M-P
7.6	清管能力要求	P
7.7.1	法兰的替换标准	A
7.7.2	焊接坡面	A
7.7.2	配套管子数据	P
7.7.3	其它端部连接	P
7.8	介质是否截持在阀腔内的决断	M
7.8	压力泄放, 如没有要求液体或冷凝操作	A
7.8	压力泄放, 如没有要求气体操作	A
7.8	操作中的试验要求	P
7.9	可替换的放空/排泄接件	P
7.9	螺纹外形	A
7.9	接件尺寸	A
7.10	密封剂注入	P
7.11	阀门加长的排泄, 放空或注入点的要求	P
7.11	排泄, 放空和密封管线的固定	A
7.11	加长排泄, 放空和密封管线的设计压力和尺寸, 等等	P
7.11	缺少购方规定时, 加长注入管线的最大注入压力	M
7.11	密封管线的尺寸	A
7.12	阀门放空, 排泄和注入管线的要求	P
7.13	手柄头部的的设计	P
7.13	手轮直径	A
7.13	转数	M
7.14	锁紧装置	P
7.18.1	输出驱动装置, 如果比传动链强度大	A

表 D. 2(续)

条款	信息	供应者 ^a
7. 19	吊耳	A
7. 19	上提程序	M
7. 20. 3	压力下阀门功能, 管道负荷和力矩的示范	M
7. 22	火烧试验证书要求	P
7. 22	火烧试验证书, 如不符合条款 D. 5	A
7. 23	防静电装置, 如软密封阀门未提供	A
7. 23	按 B. 5 进行防静电装置试验	P
8. 1	材料规范	A
8. 2	试运转介质	P
8. 4	成分限制	A
8. 4	焊接端化学成分	A
8. 4	其它材料的化学成分	A
8. 5	其它材料的夏比摆锤试验	A
8. 6	氢脆用螺栓	A
8. 7	硫化工况要求	P
8. 7. 2	氢裂的验收标准	A
9. 1	符合管道要求的附加焊接要求	P
9. 3	其它硬度试验方法的使用	A
9. 4	通壁的焊补	A
9. 4	改正板材和锻件缺点的焊补	A
9. 4	移除和修补缺点的规范	M
10. 1	无损检测要求	P
10. 4	在最终热处理前的无损检测	A
10. 4	焊补的无损检测要求	P
10. 5	焊接端的无损检测	P
11. 1	附录 B 的附加试验	P
11. 1	使用轻油替换水成为试验媒介	A
11. 1	试验顺序	A
11. 1	在试验用水中使用防冻剂	A
11. 3	关闭端部的方法	A
11. 4. 1	为试验除去润滑油	A
11. 4. 3	其它泄漏比率	A
11. 4. 4. 3	阀座功能性	P
11. 4. 5	阀腔泄放试验	P-M
11. 4. 7	替换试验: 高压气体替代水	A
11. 5	排泄, 放空和密封管线的气动试验	A

表 D. 2(续)

条款	信息	供应者 ^a
11.5	密封剂注入管线的试验压力	A
12	涂层要求	A
13	NPS2 及更小阀门的标记省略要求	A
13	标记要求	P
15	更长的数据保存期限的要求	P
15	附加的信息要求	P
附录 A	无损检测要求	P
附录 B	附加的试验要求	P
附录 C	附加的文件要求	P
附录 D	采购导则	P
a	M: 制造厂提供的指示信息 M-P: 当购方要求时, 制造厂提供的指示信息 P: 购方提供的指示信息 A: 协商确定的指示信息	

附录 E

(供参考)

标记实例

为表示本国际标准中规定的标记要求, 举例如下: 200 毫米的碳钢闸阀, 压力 600 磅 (PN100) 带环形槽法兰, 面对面尺寸为 664 毫米, 最大操作压力额定值为 10 MPa (100 bar), 内件用 13 %铬钢, 制造日期 2007 年 4 月, 该阀门的标记如下:

在阀体上

ABCO	(第 1 项: 制造厂名称)
PN 100 或 600	(第 2 项: 压力级)
WCC	(第 5 项: 阀体材料)
DN 200 或 8	(第 6 项: 公称通径) 注: 也可标记在铭牌或阀体铭牌都标记)
R49	(第 9 项: 环形槽号标记在法兰边缘)
12345	(第 13 项: 序列号)

在阀盖上

12345	(第 6 项: 阀盖熔炼号)
-------	----------------

在铭牌上

ABCO	(第 1 项: 制造厂名称)
PN 100 或 600	(第 2 项: 压力级)
-29°C 时为 10.4MPa 或 104bar, -20°F 时为 1500psi	(第 3 项: 在最低操作温度时的最大操作压力)
121°C 时为 10.2MPa 或 102bar, 250°F 时为 1478psi	(第 3 项: 在最高操作温度时的最大操作压力)
WCC	(第 5 项: 阀体材料)
阀杆 CR13 阀瓣 CR13 阀座 CR13 或 CR13 CR13 CR13 或 CR13 CR13 CR13	(第 7 项: 内件表示)
664 毫米或 26.13	(第 4 项: 面对面和端对端尺寸; 见 7.4)
DN 200 或 8 或 DN 200*150 或 8*6 或 DN 200R 或 8R 特定最小屈服强度 276MPa 或 40KSI	(第 8 项: 全通径阀门的公称通径) (第 8 项: 缩口阀门的公称通径) (第 8 项: 缩口阀门的公称通径) (第 10 项: 特定最小屈服强度)

DBB, DIB-1 或 DIB-2, 适用时	(第 13 项: 分别按条款 B. 10, B. 11 或 B. 12 进行密封试验)
12345	(第 14 项: 序列号)
4-07 或 4/07	(第 15 项: 制造日期)
ISO 14313	(第 16 项: 本国际标准号)

附录 F

(供参考)

API 会标

F. 1 范围

API 会标允许领有许可证者在产品上使用 API 会标。打印 API 会标的产品是一个证据，证明该产品遵循经过认证的质量体系，是按照 API 认可的油气工业国际产品规范制造的。在产品上使用 API 会标向购方建立了领有许可证者的代表和担保，在指定的日期，产品将根据验证的质量管理体系和 API 产品规范生产。

结合 API 许可协议的要求，API 规范 Q1 的全部内容制定了要求。要求是针对自愿申请使用 API 认可、以提供符合 API 产品规范的 API 会标产品来制定的。

只有通过现场审核，验证申请既符合 API 规范 Q1 的要求，又符合 API 产品规范的要求才向其颁发 API 会标许可证。要求顾客/用户向 API 报告 API 会标产品遇到的所有问题。顾客/用户报告 API 会标产品遇到的问题有助于增强 API 会标大纲的效率。可使用 API 不符合报告系统 (<https://ncr.api.org>) 来报告不符合内容。API 征询不符合 API 规定要求的新产品信息和估计由于规范不力或由于不符合 API 规定的要求所造成的现场故障（失灵）的信息。

本附录提出的 API 会标大纲的要求，是坚持按 API 规定的要求制造产品的供货商所必需的。有关 API 许可证的申请可与 API 联系，地址是：1220 L Street, N. W., Washington, DC 20005。电话 202-962-4791。EMAIL: certification@api.org

F. 2 参考

除了第 3 分篇所列的参考标准外，此附录参考了下面的标准：

API 规范 Q1

按本会标大纲的许可证受领者，所引用的这些要求是强制性的。制造厂援引的标准可为第 3 分篇和本附录所说明的相应版本，也可为最新修改版本。

F. 3 API 会标大纲：受领人责任

F. 3. 1 对所有意图取得和保持 API 会标使用许可证的组织，要符合下列要求：

- a. API 规范 Q1，质量管理体系要求，
- b. API 规范 Q1，附录 A，API 会标大纲要求，
- c. 申请许可的组织要符合 API 产品规范包括的要求，
- d. API 会标大纲许可证协议包括的要求。

F. 3. 2 获得许可证的供货商要提供会标产品，必须符合 API 规范 Q1 要求，包括附录 A。

F. 3. 3 每位受领人应按下述要求控制会标的使用：

- a. 各受领人应按 API 相应产品规范中规定的标记要求发展和保持 API 会标标记程序。标记程序要指定受领人在会标产品上使用会标、许可证号以及制造日期的位置。制造日期至少要

用两位表示月份,两位表示年份(如 05-07 表示 2007 年 5 月),除非 API 产品规范另有规定。如 API 产品规范没有标记要求时,会标受领人应规定标记这些信息的位置。

b. 会标标记可在制造过程中合适的时间标记,但,如果之后发现产品不符合 API 规定的要求时,应去掉。断定为不符合 API 规定要求的产品不能带 API 会标。

c. 只有 API 的许可证受领者才可使用 API 会标在产品上。对某些产品的制造程序和类型,替代的会标标记程序也可接受。当前对会标标记的要求在 API 政策文件中有详细说明,对会标的标记要求可在 API 会标大纲网站 (<http://www.api.org/certifications/monogram/>) 看到。

d. 会标应在认可的设施中使用。

e. 应在受领人的 API 会标标记程序中规定负责使用和消除 API 会标的权限。

F. 3. 4 API 产品规范所要求的记录应按规范要求的期限保存。规定旨在显示质量体系有效运行成果的记录至少应保存 5 年。

F. 3. 5 任何意图改变受领人的质量大纲到质量指南的要求,要在结合受领人质量大纲之前提交给 API 验收。

F. 3. 6 没有特定声明受领人的授权范围,受领人不能在信笺抬头或任何广告上使用 API 会标(包括公司主办网站)。

F. 4 标记要求

这些标记要求只适用于希望在产品上标记 API 会标的许可证受领者。

F. 4. 1 制造厂应在设备的铭牌上标记 API 6D 或第 13 节表 12 中第 16 项标记要求外加上 API 6D。

F. 4. 2 设备应至少用英制单位标记。

F. 4. 3 除 13 节的标记要求外,API 会标应标记在铭牌上。对于 DN 50 (NPS 2) 以下的阀门,铭牌不能取消,可用不锈钢丝固定在阀门上。

F. 4. 4 不能使用 API 会标许可号,除非和 API 会标一起标记。

F. 5 API 会标大纲: API 的职责

F. 5. 1 API 将保留 API 会标产品报告问题的记录。不符合 API 规定要求的文件将可能成为受领者受审核的原因。

F. 5. 2 未涉及到受证人、顾客或用户,缺乏规范的书面实情应向 API 18 小组委员会(质量)报告,纠正措施应向相应的 API 小组委员会报告。

参考书目

- [1] API 6FA, 阀门火烧试验规范
- [2] API 6FC, 自动上密封阀门的火烧试验规范
- [3] API 6FD, 止回阀火烧试验规范
- [4] API 607, 阀门试验规范 — 火烧试验要求
- [5] API 规范 6D, 管线阀
- [6] ISO 14723, 石油和天然气工业 — 管道运输系统 — 海底管线阀
- [7] ISO/TS 29001, 石油、石化产品和天然气工业 — 质量管理体系地区规范 — 对提供产品和服务的组织的要求
- [8] ISO 5211, 工业用阀门 — 驱动附加装置
- [9] ISO 13623, 石油和天然气工业 — 管道运输系统
- [10] MSS SP-25-1998, 阀门、接件、法兰和接头的标准标记系统
- [11] EN 12516-1, 工业用阀门 — 壳体设计强度 — 第1部分: 钢制阀门壳体的作表方法
- [12] EN 13445-3, 非燃烧的压力容器 — 第3部分: 设计
- [13] ASTM E18, 金属材料洛氏硬度的标准试验方法
- [14] ASTM E92, 金属材料维氏硬度的标准试验方法
- [15] ASME B16.25-2003, 对接焊端